

Vision to  
Future...想像~創造へ  
一歩先んずる発想

アルミ軽量底ユニット キサキ

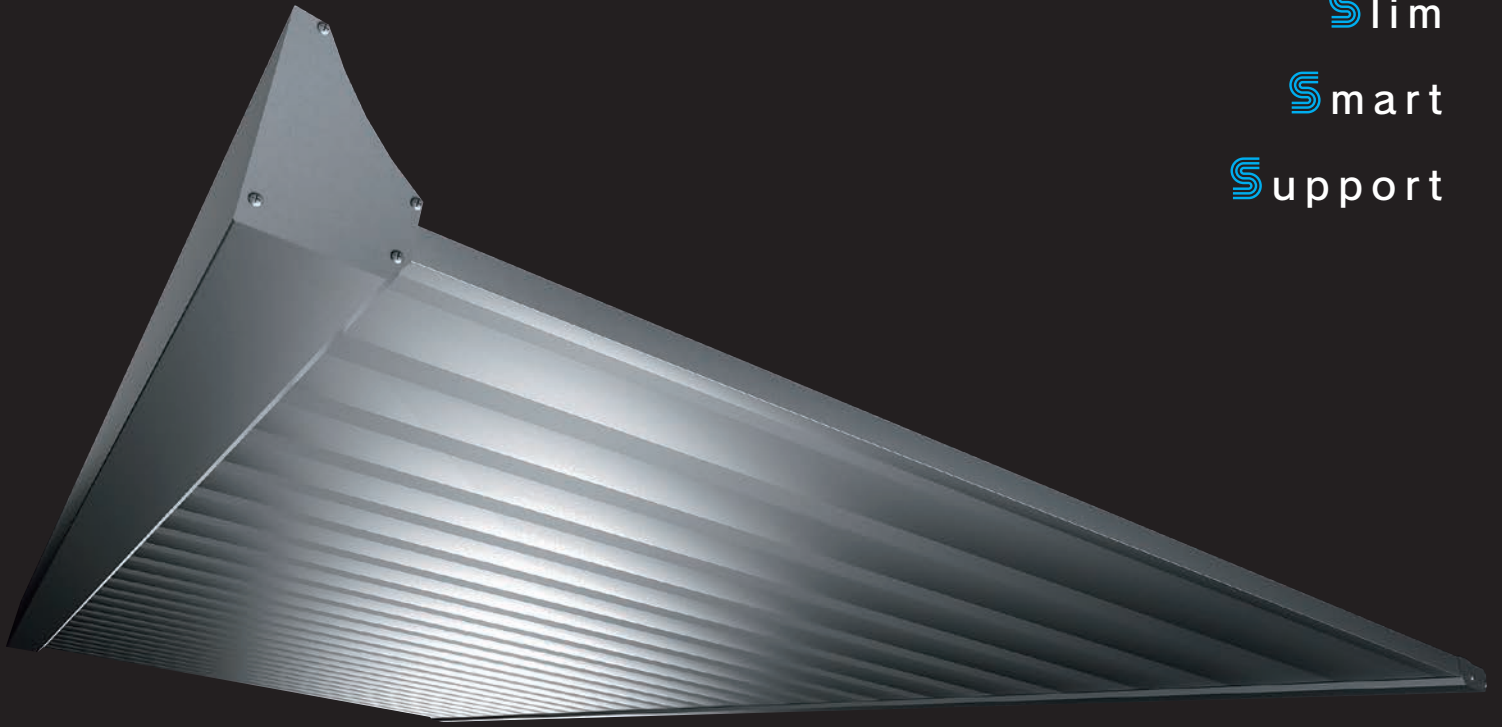
KISAKI

Simple

Slim

Smart

Support



VF ビニフレーム

# 4つのSが力強さ

キサキ



直射日光を遮り、雨・雪を防ぐ。  
建物に調和したシンプル&スリムデザイン。

## S型 [軒付け小] サポートアーム有り

サポートアーム付きで安心の堅牢設計。



S型 サポートアーム有り仕様 / サイズ:W=3,950×D=2,000 / UC (アーバングレー)

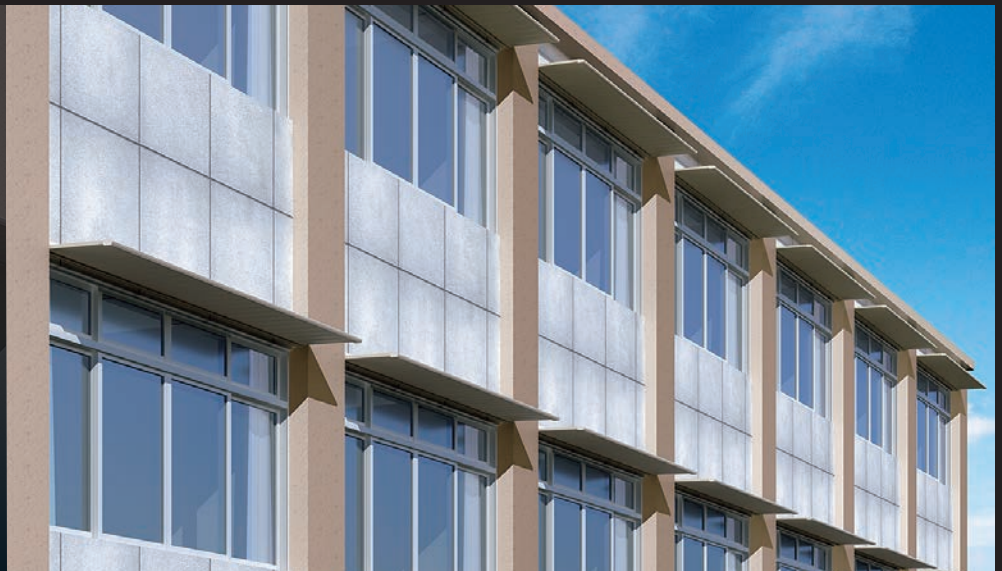
# を形作る。

特許出願中

項目		材質	表面処理
主材料	本体・固定金具・サポートアーム	JIS H4100「アルミニウム及びアルミニウム合金の押出型材」に規定するA6063S	JIS H8602「アルミニウム及びアルミニウム合金の陽極酸化塗装複合皮膜」に規定する種類A1以上
補助材料	エンドプレート	JIS H4000に規定するA1100P	アクリル系樹脂焼付塗装 20μm以上
	サポート取付金具	JIS G4305「冷間圧延ステンレス鋼板及び鋼帯」に規定するSUS304	No.2B
付属部品	ねじ類	JIS G4315「冷間圧造用ステンレス鋼線」に規定するSUS304・SUSXM7または同等品	

## S型 [軒付け小] サポートアーム無し

省スペースで  
スリムなデザイン。



S型 サポートアーム無し仕様 / サイズ: W=3,350×D=600 / UC (アーバングレー)

## L型 [軒付け大] サポートアーム無し

サポートアームが  
不要で  
スマートなデザイン。



L型 サポートアーム無し仕様 / サイズ: W=30,050×D=1,500 / SK (ツヤ消しシルバー)



■ 軒付け小

■ 前勾配

■ サポートアーム有り

■ サポートアーム無し

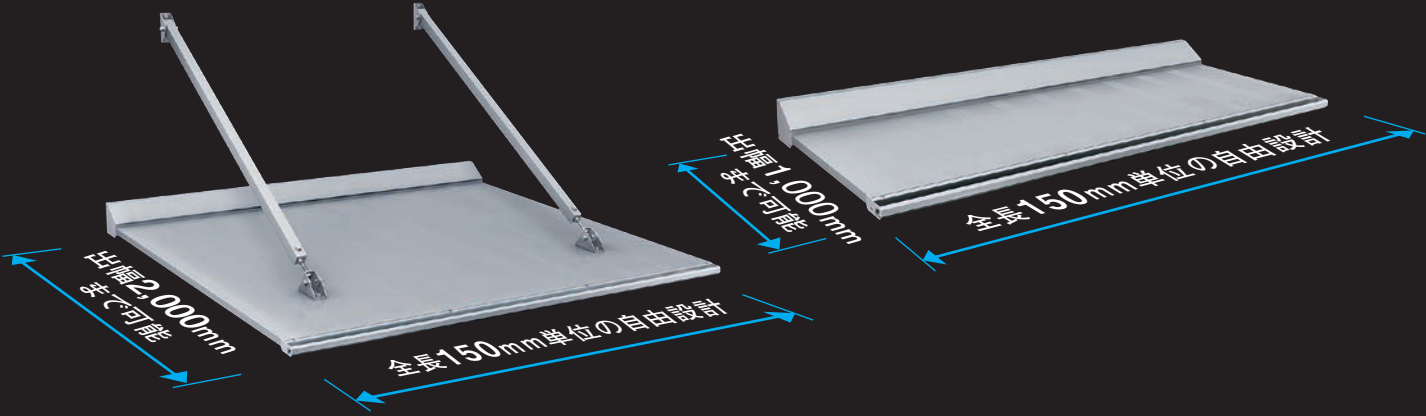
出幅2,000mmまで

出幅1,000mmまで

省スペースで  
スリムなデザイン。

■ サポートアーム有り

■ サポートアーム無し



S型 サポートアーム無し仕様 / サイズ:W=4,550×D=700 / SK(ツヤ消しシルバー)

■ 商品性能

タイプ	サポートアーム無し									サポートアーム有り	
	S型 [軒付け小]					L型 [軒付け大]				S型 [軒付け小]	
庇厚み (mm)	25					25				25	
出幅 (mm)	200~600	601~700	701~800	801~900	901~1000	701~1100	1101~1300	1301~1500	601~1500	1501~2000	
耐風圧 (N/m <sup>2</sup> ) ※1	4,000	3,100	2,400	1,850	1,500	4,450	3,400	2,600	4,000	3,400	
耐積雪量 (cm) ※2	130	100	80	60	50	150	110	80	130	110	
取付高さ目安 (m) ※3	30	20	12	7	5	30	15	10	30	20	

※1 耐風圧は積載荷重試験結果より、安全率1.5とした値です。  
 ※2 耐積雪量は比重0.3(1cm当り30N/m<sup>2</sup>)で計算しています。  
 ※3 取付高さ目安はV0=34m/s・粗度区分Ⅲ・ピーク風力係数:5<sup>※2</sup>で算出しています。  
 注) [実務者のための建築物外装材耐風設計マニュアル2013] (日本建築学会指針)より



軒付け大

前勾配

サポートアームが不要で

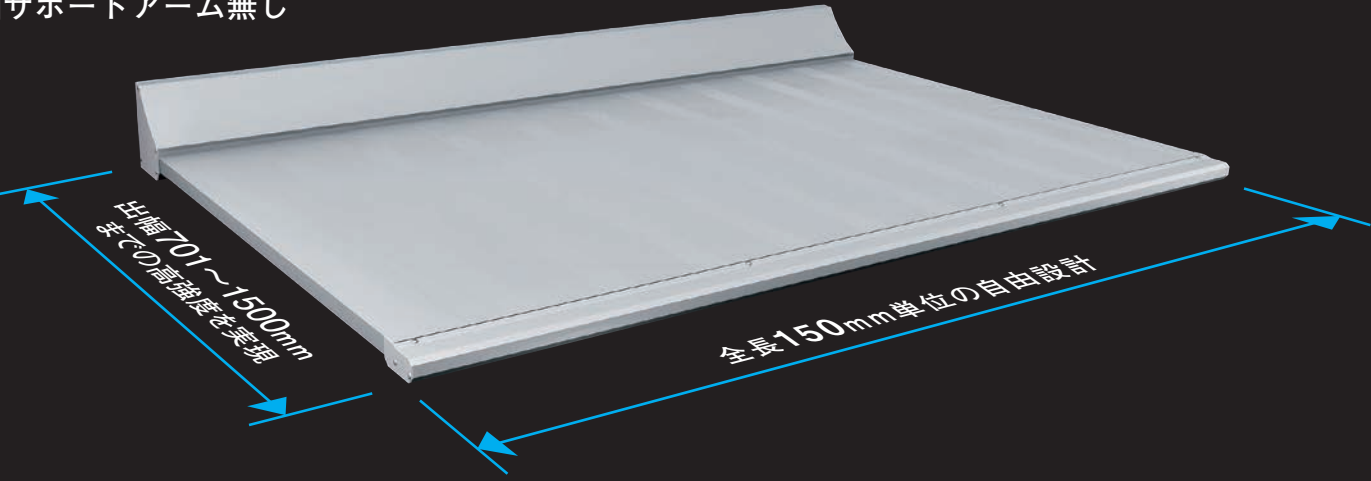
スマートなデザイン。

■サポートアーム無し

出幅701~1,500mm

※サポートアームの取付けも可能です。

■サポートアーム無し



L型 サポートアーム無し仕様 / サイズ:W=3,650×D=1,000 / SK(ツヤ消しシルバー)

**カラーバリエーション**

SK ツヤ消しシルバー	UC アーバングレー
----------------	---------------

**サポートアーム**

安全性を確保し、躯体への負担を軽減します。

**前 枠**

スッキリとした納まりの「雨樋無しタイプ」と雨水を左右から流す「雨樋有りタイプ」があります。

雨樋無しタイプ	雨樋有りタイプ
---------	---------

**縦雨樋 (オプション)**

雨水をスムーズに排水させます。

■規格表

単位:mm

庇出幅D	庇の種類		躯体:RC・PC	
			軒付け	サポートアームピッチ
200~ 600	サポートアーム 無し	S型	軒付け小	—
601~ 700			軒付け小・大	—
701~1000		S型・L型	軒付け小・大	—
1001~1100		L型	軒付け大	—
1101~1300	軒付け大		—	
1301~1500	軒付け大		—	
601~1500	サポートアーム 有り	S型	軒付け小	@1050以下
1501~2000			軒付け小	@1050以下

\*サポートアームのピッチはMax寸法であり、庇出幅D・全長Wにより異なります。  
詳細は、もよりの営業所までお問い合わせください。

■サポートアーム寸法表

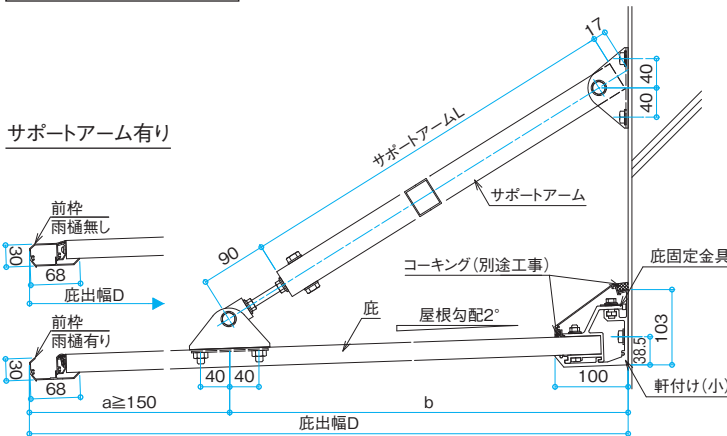
単位:mm

庇出幅D	b	サポートアームL
601~ 650	450	425
650~ 700	500	484
701~ 850	550	543
851~1000	700	720
1001~1250	850	897
1251~1500	1000	1074
1501~1750	1200	1310
1751~2000	1400	1545

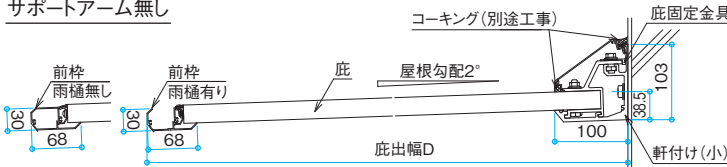
■納まり参考図 S=1/10

KISAKI S型 [軒付け小]

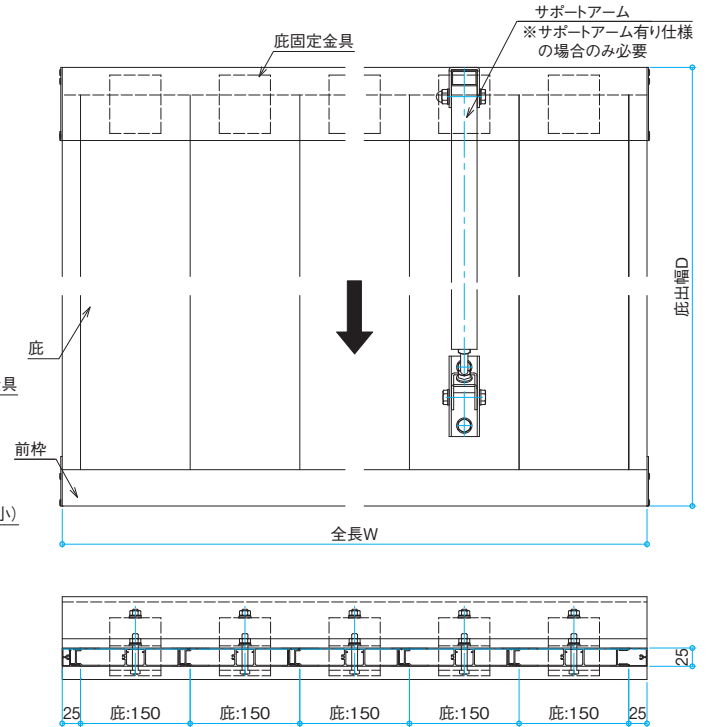
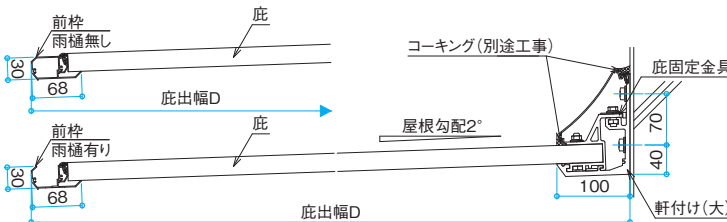
サポートアーム有り



サポートアーム無し



KISAKI L型 [軒付け大]

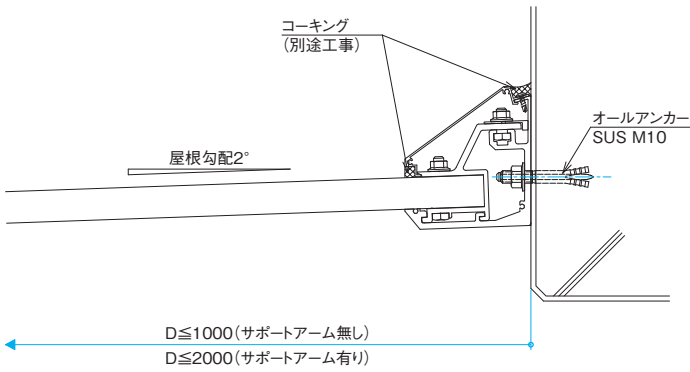


【設計・施工上のご注意】

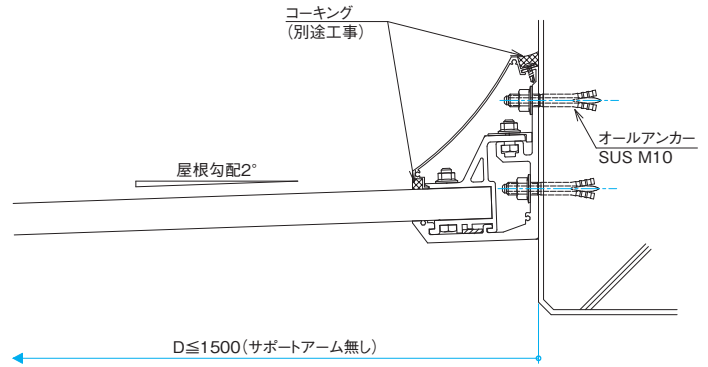
- ・仕上げ材および躯体の強度は、必ず取付け前に外壁メーカーにご確認ください。
  - ・壁面の下地確認と補強対策は必ず行ってください。
  - ・外壁材裏に空気層がある場合は、締付けにより外壁材が破損しないように補強対策をしっかりと行ってください。
- ※下地の強度不足等による躯体破損、損害についての責任は負いかねますので、御了承ください。

※取付ける現場に合わせて、十分な強度を満たした補強、アンカーをご選択ください。

■RC下地(アンカー固定)



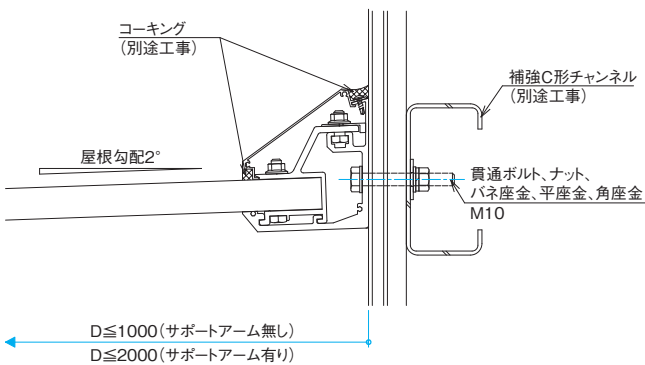
S型 [軒付け小]



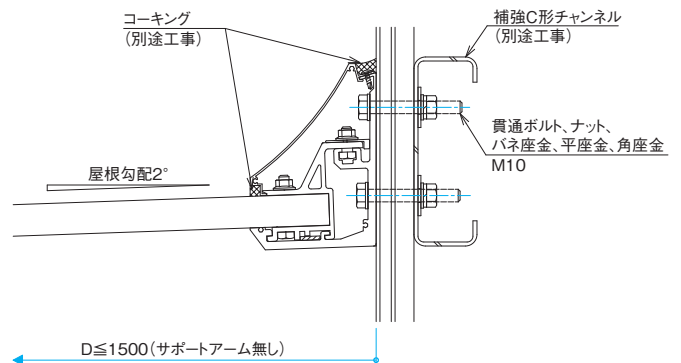
L型 [軒付け大]

■鉄骨下地(貫通ボルト固定)

- ※下地の補強は、庇の全長Wと同等の長さを通して入れてください。
- ※下地と補強は強固に固定してください。



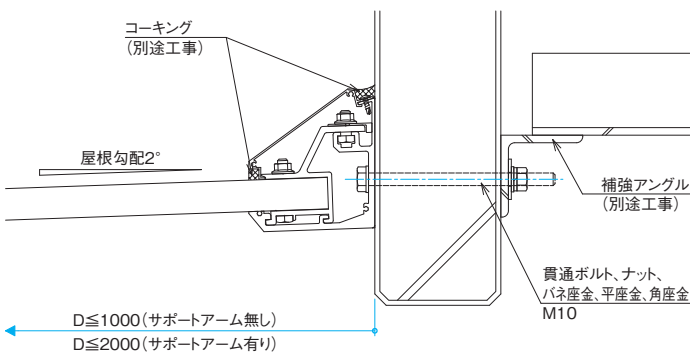
S型 [軒付け小]



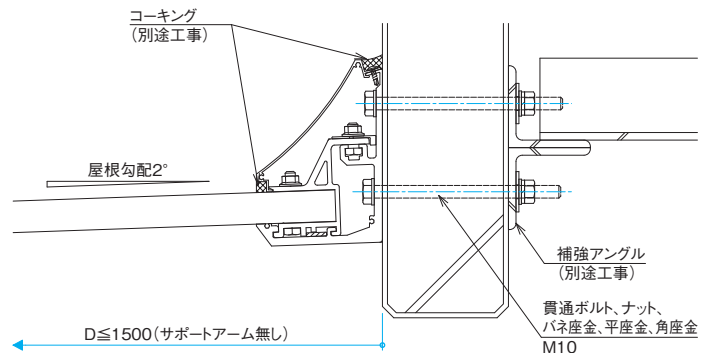
L型 [軒付け大]

■ALC下地(貫通ボルト固定)

- ※下地の補強は、庇の全長Wと同等の長さを通して入れてください。
- ※下地と補強は強固に固定してください。



S型 [軒付け小]



L型 [軒付け大]



### 安全に関するご注意

●安全にお使い・施工していただくために「設計施工手引書」および「取扱説明書」を必ずお読みください。

※商品改良のため、予告なしに仕様の変更を行うことがありますのでご了承ください。  
 ※このカタログ中の商品色は印刷の特性上、実際とは多少異なる場合がありますのでご了承ください。

●お問い合わせ、ご用命は



## ビニフレーム工業株式会社

本社・工場 / 富山県魚津市北鬼江616番地  
<http://www.vinyframe.co.jp/>

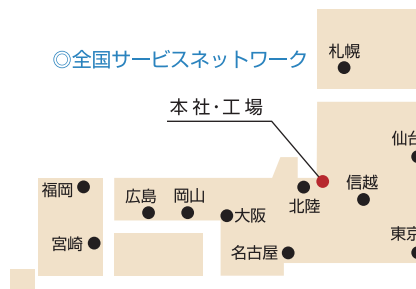


ビニフレーム工業株式会社は  
 ISO14001認証を取得しています。



●このカタログは、再生紙と環境に優しい植物油インキを使用しています。

◎全国サービスネットワーク



本社	TEL 0765-24-1032	FAX 0765-24-1051
札幌	TEL 011-624-5080	FAX 011-633-7088
仙台	TEL 022-288-2141	FAX 022-288-5070
東京	TEL 03-5204-0820	FAX 03-5204-0824
信越	TEL 026-266-8485	FAX 026-267-6340
北陸	TEL 076-452-2055	FAX 076-452-2056
名古屋	TEL 052-703-8850	FAX 052-703-8234
大阪	TEL 072-645-2626	FAX 072-645-2627
岡山	TEL 086-244-5544	FAX 086-244-5344
広島	TEL 082-291-8251	FAX 082-291-8260
福岡	TEL 092-541-7771	FAX 092-541-7701
宮崎	TEL 0986-46-5180	FAX 0986-46-5100

インドネシア PT. ALVINY INDONESIA  
 TEL 001-010-62-21-897-1177

57-02 17.06(TS)

業務用