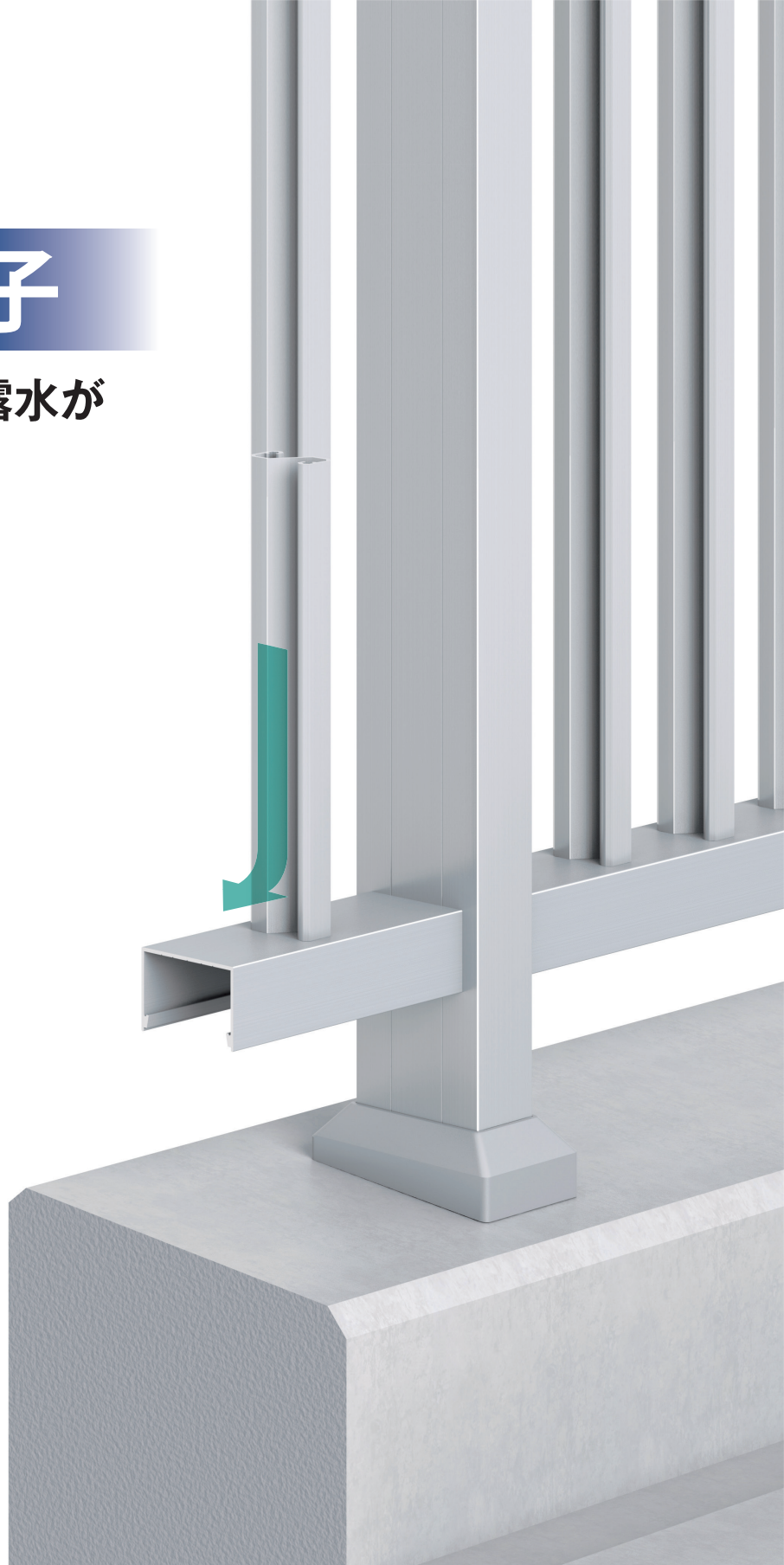
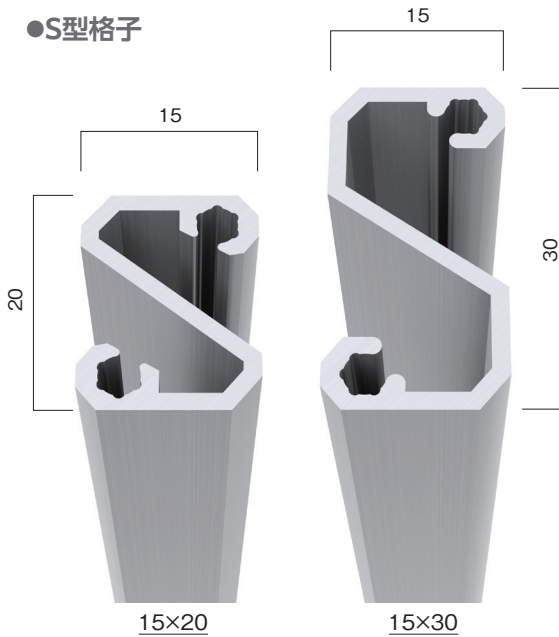


ソリッド格子

格子の内部に雨水と結露水が
滞留しない構造。

意匠登録出願中

●S型格子



●カラーバリエーション



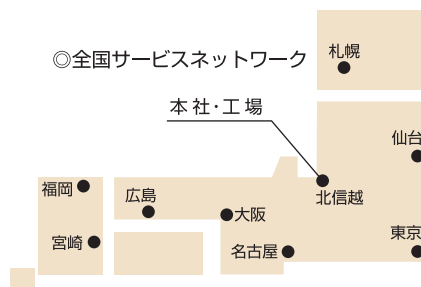
ビニフレーム工業株式会社

本社・工場／富山県魚津市北鬼江616番地



ビニフレームのWEBサイト
製品情報・施工事例・カタログ・CADデータなどの
各種情報を閲覧できます。
<https://www.vinyframe.co.jp/>

◎全国サービスネットワーク



本社 TEL 0765-24-1032 FAX 0765-24-1051
札幌 TEL 011-624-5080 FAX 011-633-7088
仙台 TEL 022-288-2141 FAX 022-288-5070
東京 TEL 03-5204-0820 FAX 03-5204-0824
北信越 TEL 0765-55-1208 FAX 0765-55-1206
名古屋 TEL 052-703-8850 FAX 052-703-8234
大阪 TEL 072-645-2626 FAX 072-645-2627
広島 TEL 082-291-8251 FAX 082-291-8260
福岡 TEL 092-541-7771 FAX 092-541-7701
宮崎 TEL 0986-46-5180 FAX 0986-46-5100

インドネシア PT. NIPPON CARBIDE INDUSTRIES INDONESIA
TEL+62-21-897-1177

63-13 24.1 (Y)

業務用