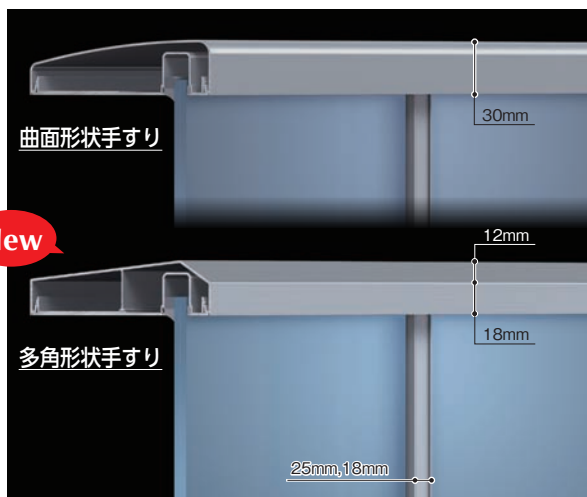
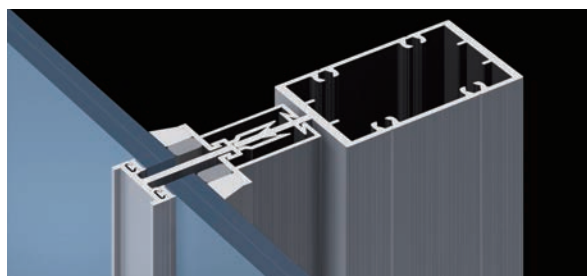


手すりバリエーションにシャープなイメージの多角形状手すりを追加。
スタイリッシュな意匠性を保ちながら、シンプルな構造で施工性アップ。



手すりはかん合方式を採用。支柱との組み立ては目板上側からのビス止めで支柱プレートが不要となり、施工性がアップします。シンプルな手すりと細い見付幅の縦枠を組み合わせることでスッキリとした外観意匠を演出します。



柱と縦枠補助材が一体化することにより、柱見付面への固定ビスが不要となり、手すりの意匠性、施工性がアップします。また、縦枠の垂直精度も確保され、ガラス調整も容易にできます。

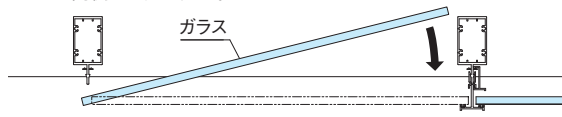
カラーバリエーション

SK ツヤ消しシルバー	※ SC ステンカラー	※ UC アーバングレー	※ BK ダークブロンズ	※ KC ツヤ消しブラック
----------------	----------------	-----------------	-----------------	------------------

※印が付いているものは一部カラーバリエーションに制限がありますのでご注意ください。詳細はもよりの営業所までお問い合わせください。

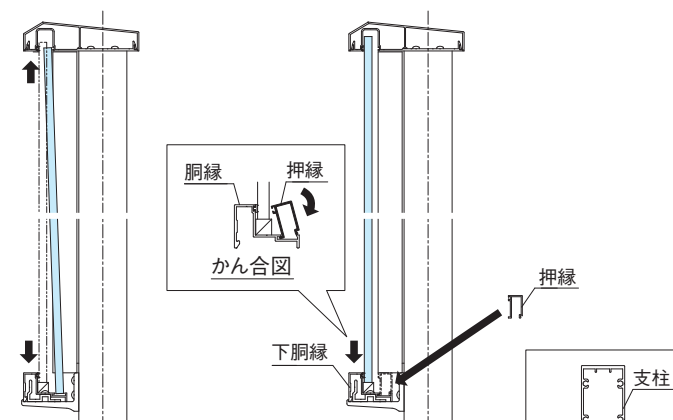
■ガラス取付手順 (中間部)

①ガラスを内側から入れ込む。



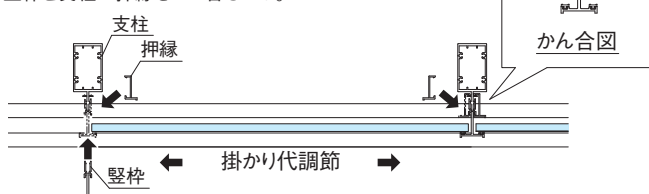
②ガラスをケンドンでセッティングブロックに乗せる。

③下胴縁に押縁をかん合させる。



④縦枠を支柱に差し込み、かん合させる。

⑤縦枠と支柱に押縁をかん合させる。



⑥四方のガラス溝 (内部側) にバックアップ材を敷き詰め、シーリング処理を施す。

動画をご覧ください

<https://www.vinyframe.co.jp/support/movie.html>



持ち出し系アルミ手すり

M3

ViewX Series / Forte Series



タテ格子タイプ

注意

W寸法 (mm)	W ≤ 1500
H寸法 (mm)	H ≤ 1205



ガラスタイプ

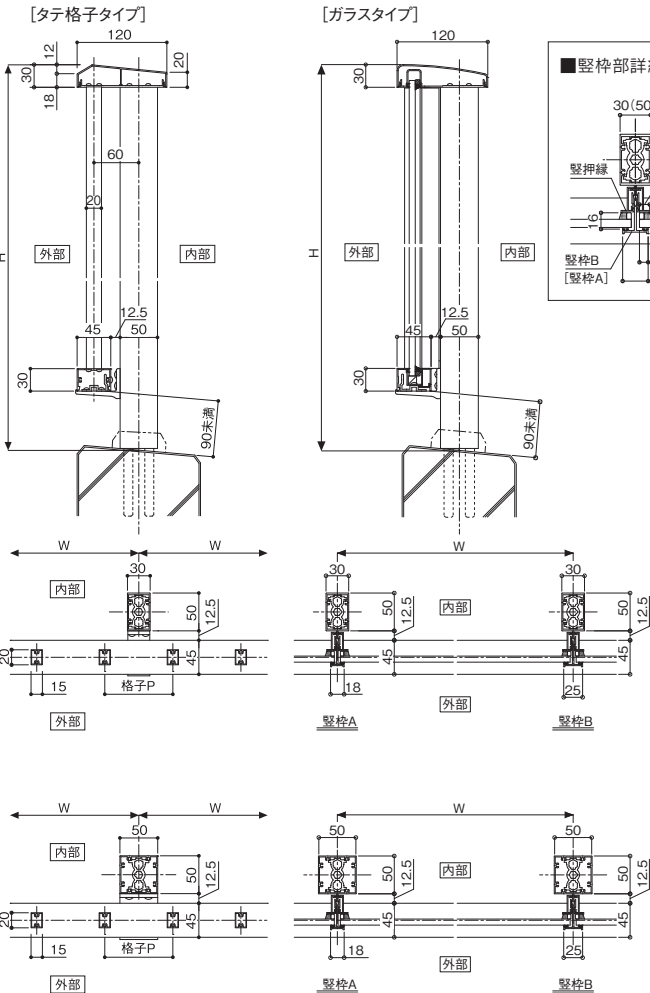
注意

W寸法 (mm)	W ≤ 1200
H寸法 (mm)	H ≤ 1205

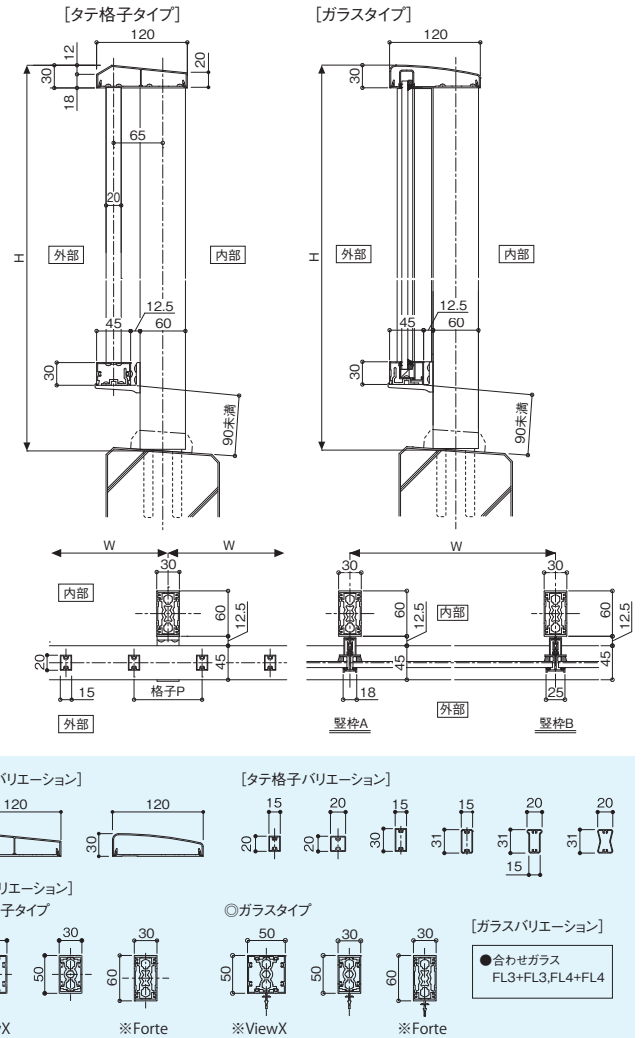
注意

- 左記製作範囲は参考値であり、強度区分および納まりにより異なります。
- 実際の工事では躯体条件や設計安全率の設定により、W寸法が小さくなりますのでご注意ください。
- 詳細は、もよりの営業所までお問い合わせください。

●ViewX M3



●Forte M3



安全に関するご注意

製品を正しく安全にお使い・施工していただくために、下記の点をお守りください。

- 「設計手引書」をよくお読みの上、正しく施工してください。
- ご使用前に「墜落防止手すりユニット ご使用の手引き」をよくお読みください。
- 「墜落防止手すりユニット ご使用の手引き」は施工後、引渡し時にお施主様に必ずお渡しください。

※製品改良のため、予告なしに仕様の変更を行うことがありますのでご了承ください。
 ※このカタログ中の画像は写真またはCGを使用しています。
 ※このカタログ中の製品色は印刷の特性上、実際とは多少異なる場合がありますのでご了承ください。

●お問い合わせ、ご用命は



本社・工場 / 富山県魚津市北鬼江616番地

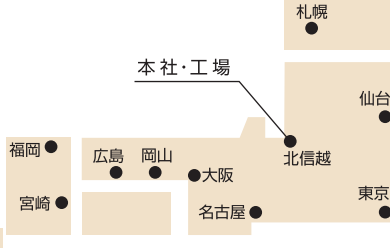


ビニフレームのWEBサイト

製品情報・施工事例・カタログ・CADデータなどの各種情報を閲覧できます。

<https://www.vinyframe.co.jp/>

◎全国サービスネットワーク



本社 TEL 0765-24-1032 FAX 0765-24-1051
 札幌 TEL 011-624-5080 FAX 011-633-7088
 仙台 TEL 022-288-2141 FAX 022-288-5070
 東京 TEL 03-5204-0820 FAX 03-5204-0824
 北信越 TEL 0765-55-1208 FAX 0765-55-1206
 名古屋 TEL 052-703-8850 FAX 052-703-8234
 大阪 TEL 072-645-2626 FAX 072-645-2627
 岡山 TEL 086-244-5544 FAX 086-244-5344
 広島 TEL 082-291-8251 FAX 082-291-8260
 福岡 TEL 092-541-7771 FAX 092-541-7701
 宮崎 TEL 0986-46-5180 FAX 0986-46-5100

インドネシア PT. NIPPON CARBIDE INDUSTRIES INDONESIA
 TEL +62-21-897-1177