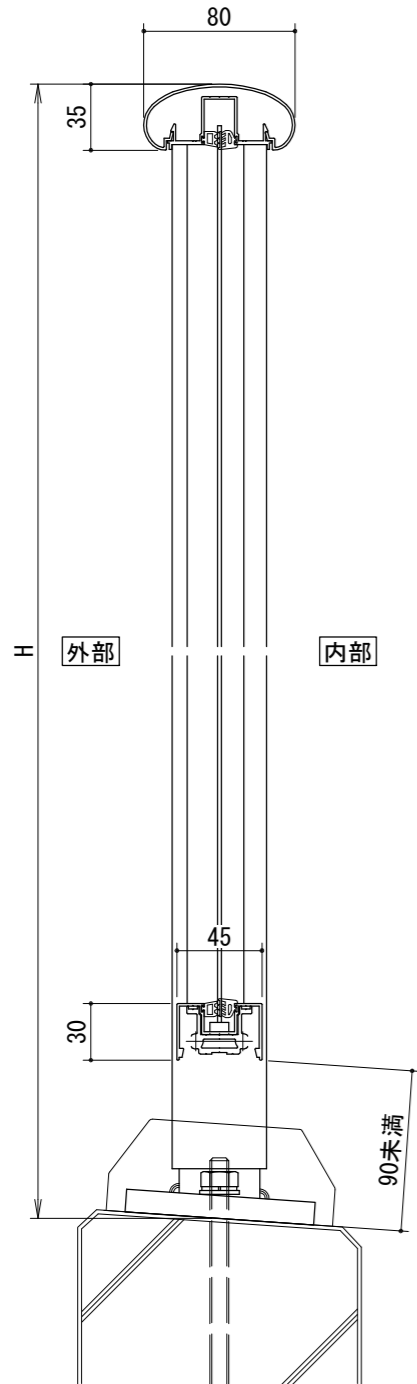
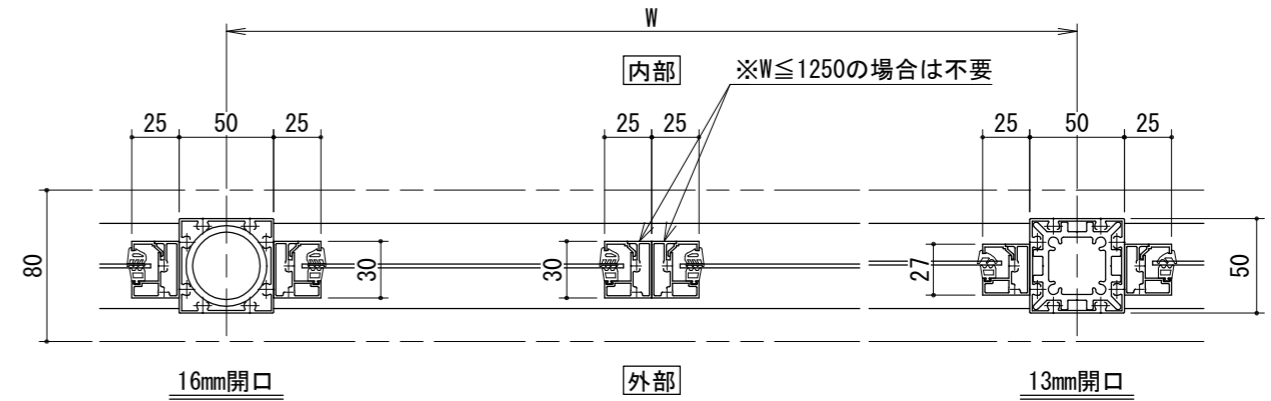
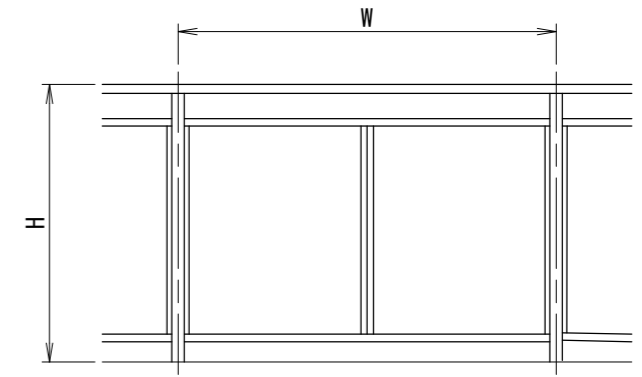
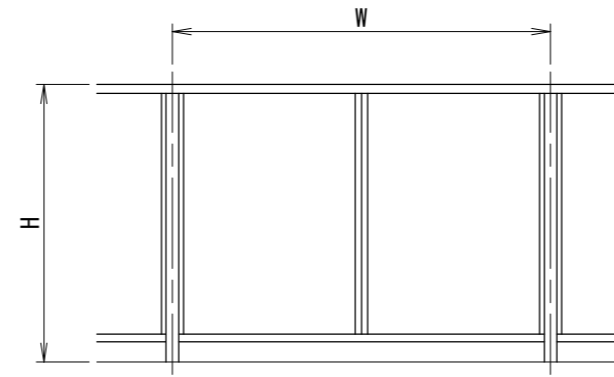
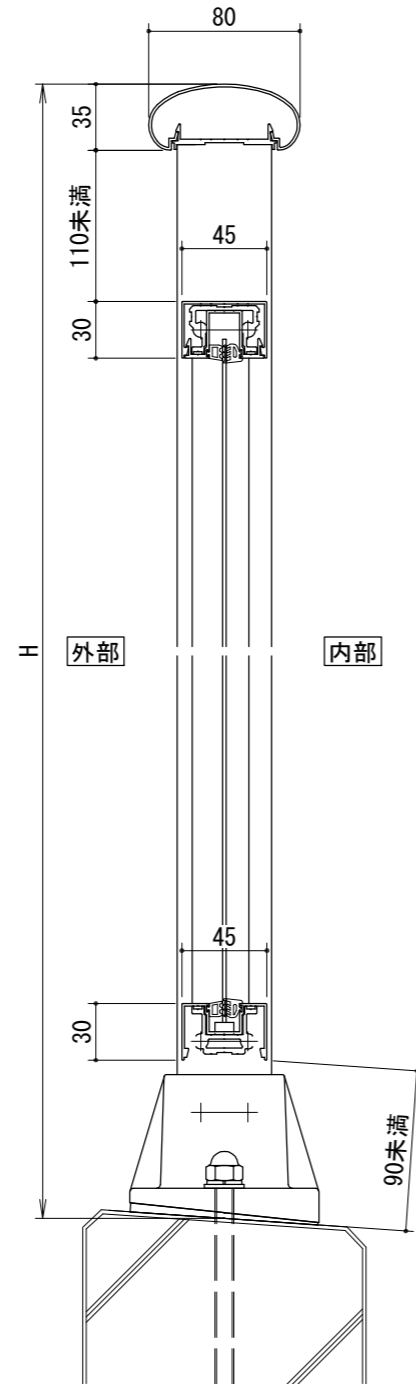




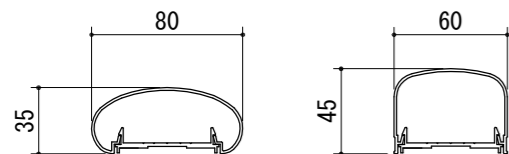
[一段手すりガラス・パネルタイプ]



[二段手すりガラス・パネルタイプ]



手すりバリエーション



タテ枠バリエーション



ガラスバリエーション

- 合わせガラス
FL3+FL3, FL4+FL4, FL5+FL5
- 注) JIS R 3205による種類Ⅲ類のみBL仕様

パネルバリエーション

- アルミ板パネル・・・t=2mm
- アルミパンチングパネル・・・t=2mm
- アルミ・樹脂複合パネル・・・t=4mm