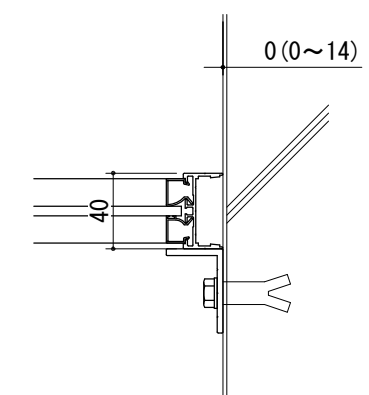


(ブラケット外向き)



(アングル外向き)