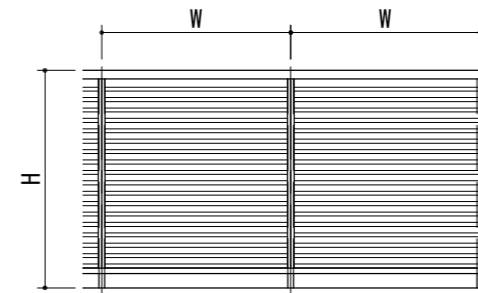
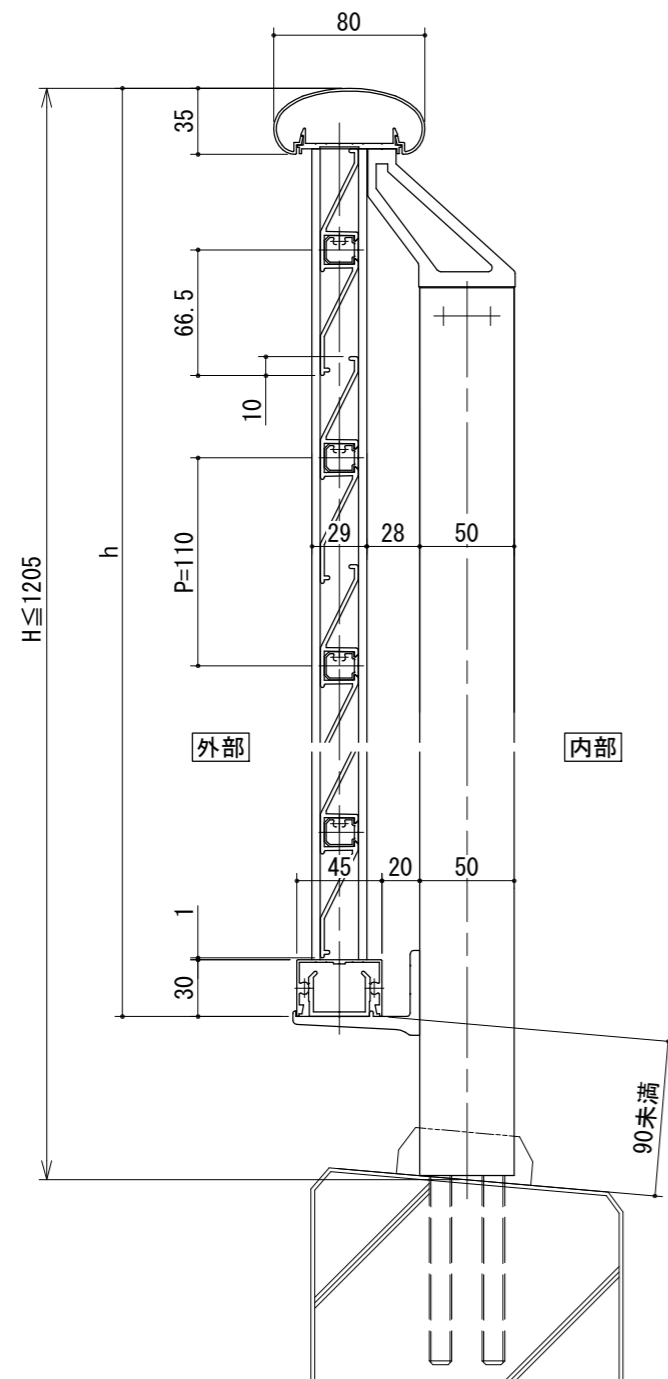
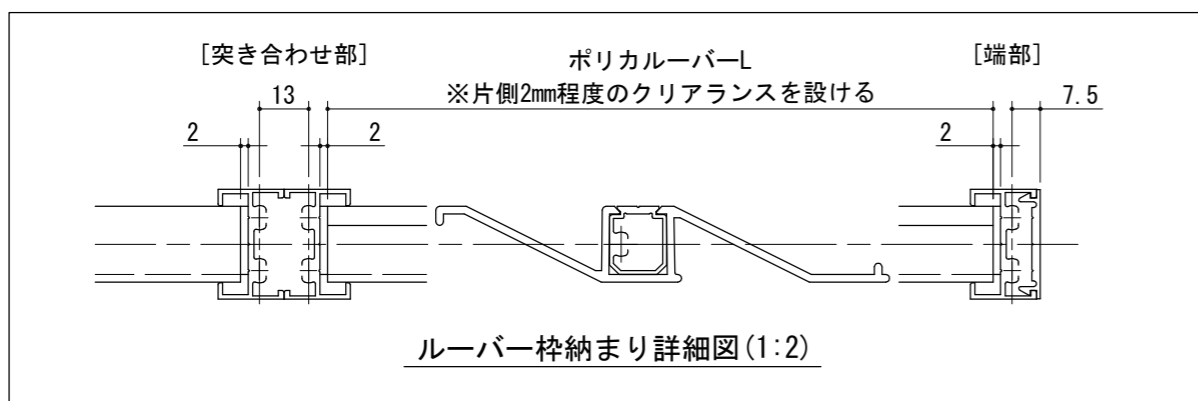
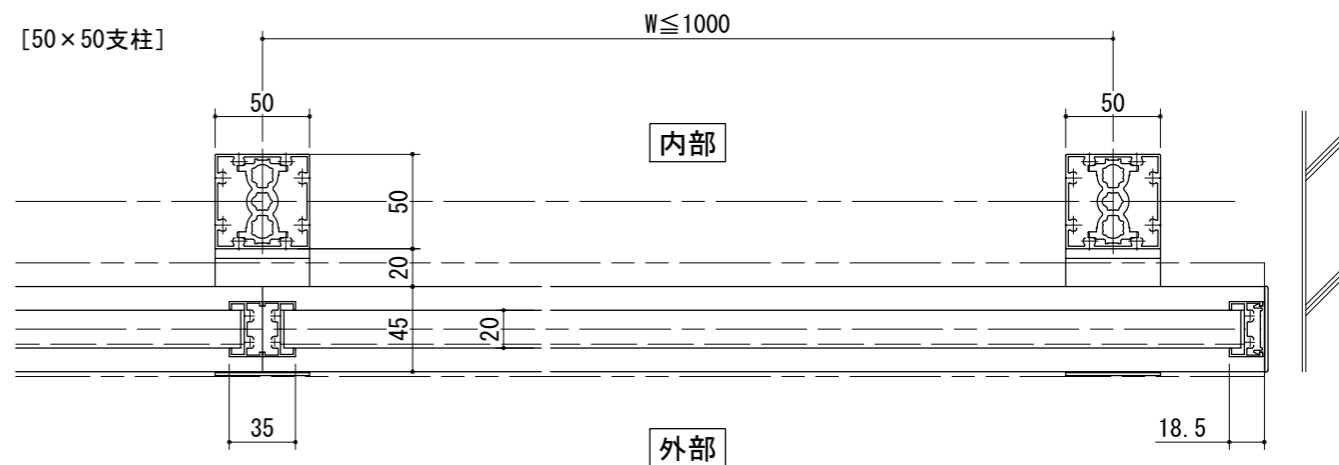
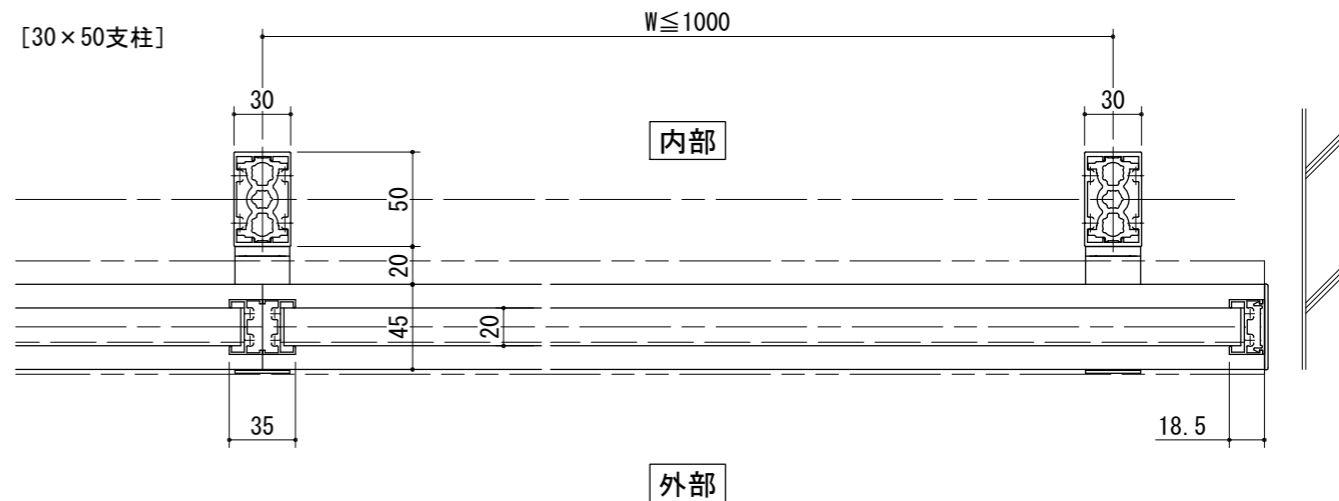


[i-shadeタイプ]



姿図(1:40)



【h寸法算定式】  
 $h = (\text{ルーバー本数} - 1) \times 110 + (\text{手すり高さ} - 3) + 151$   
 例) ルーバー9本、楕円手すり80の場合  
 $h = (9 - 1) \times 110 + (35 - 3) + 151 = 1063$

手すりバリエーション

