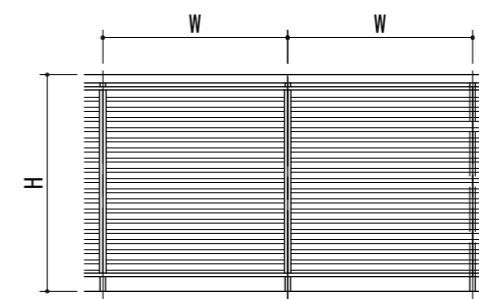
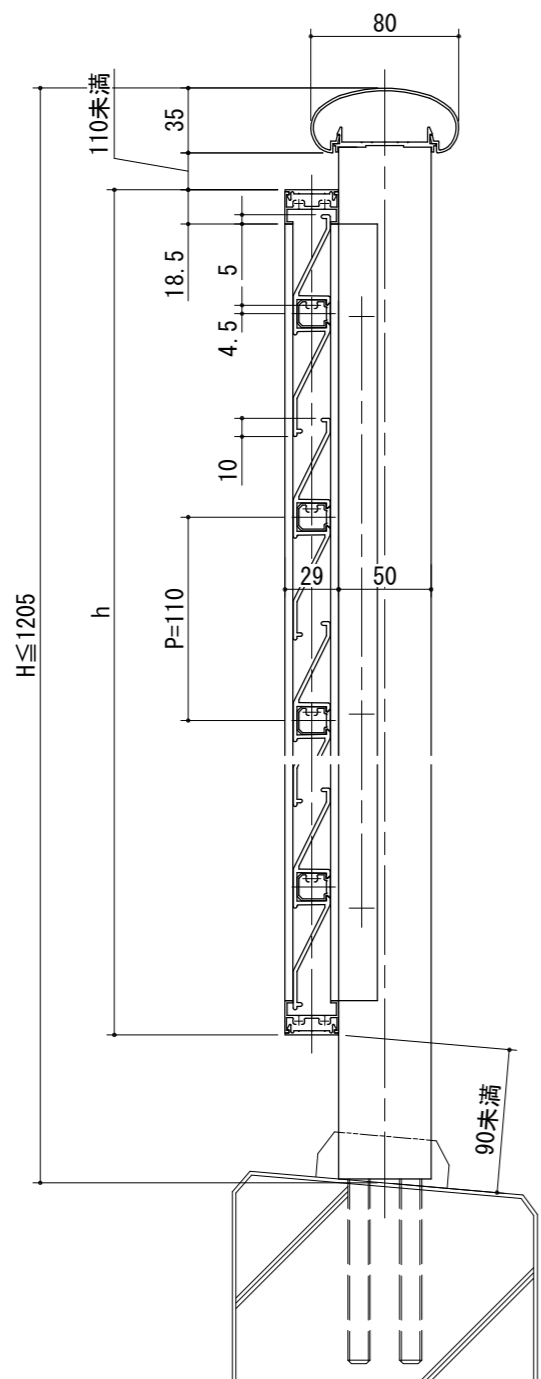
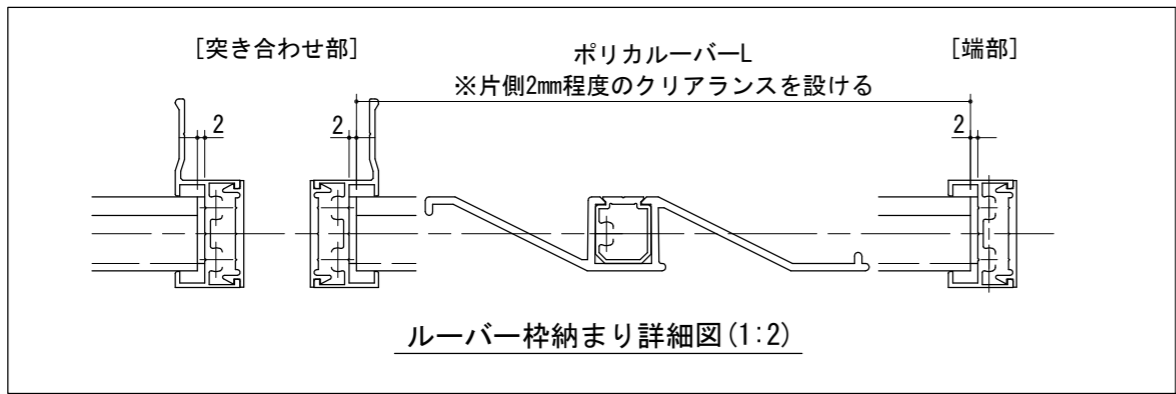
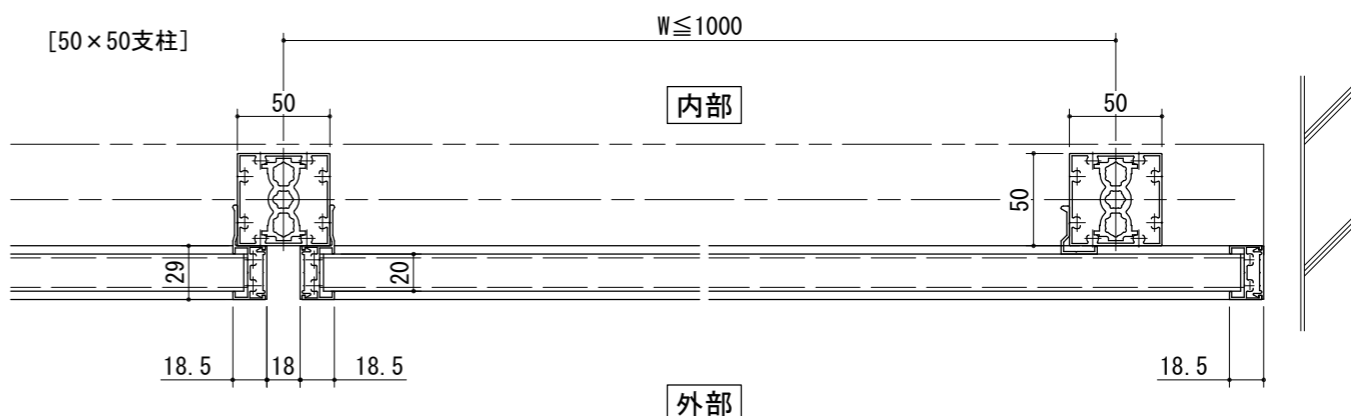
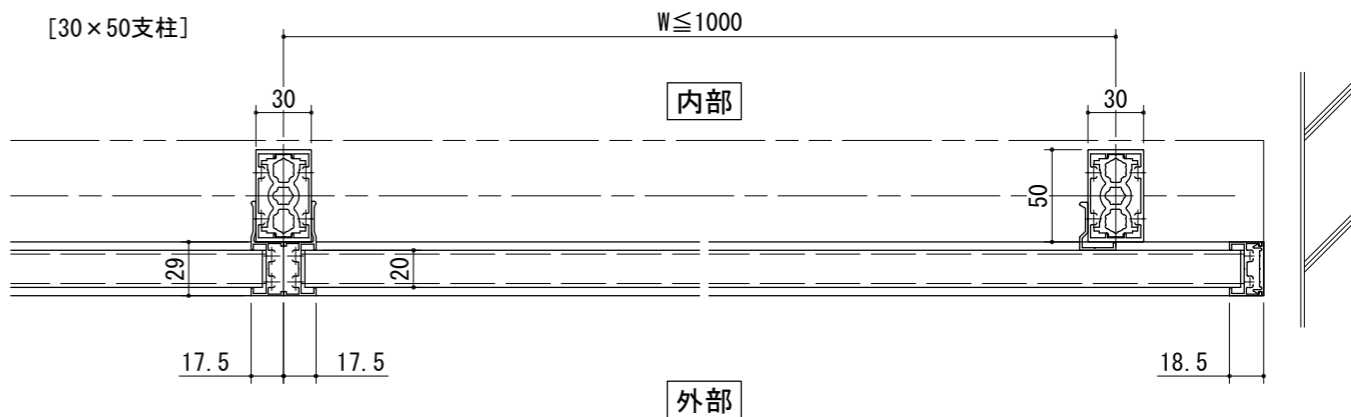


[i-shadeタイプ]



姿図(1:40)



【h寸法算定式】
 $h = (\text{ルーバー本数} - 1) \times 110 + 147$
 例) ルーバー9本の場合
 $h = (9 - 1) \times 110 + 147 = 1027$

手すりバリエーション

