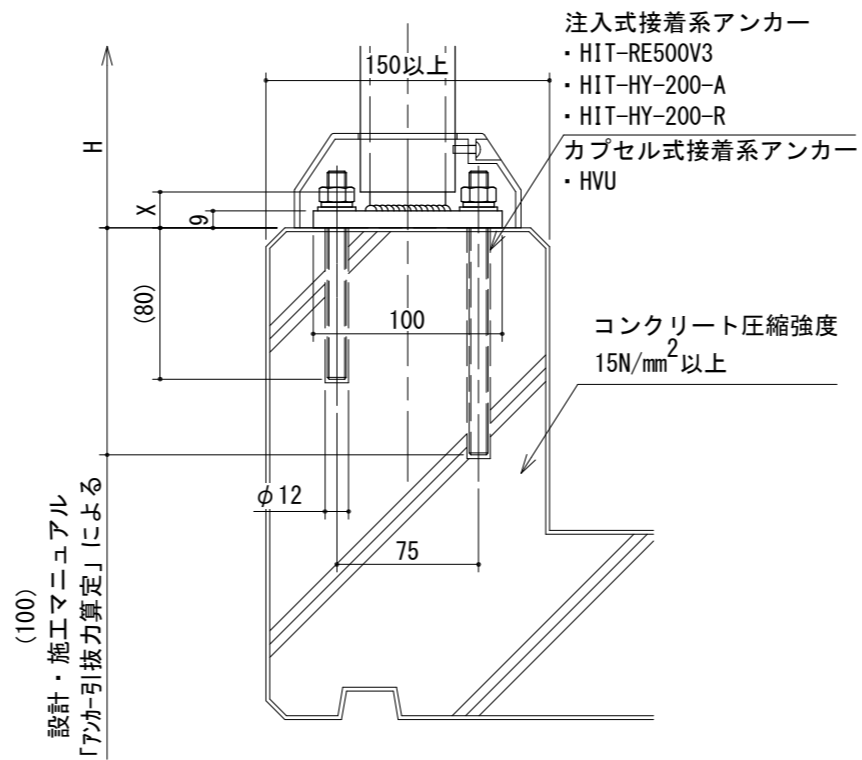
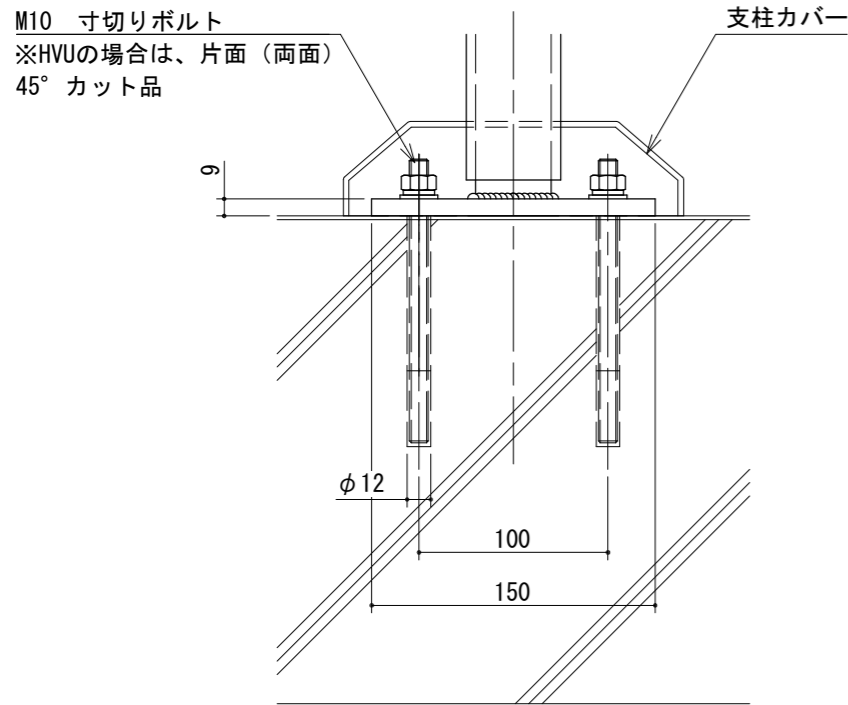
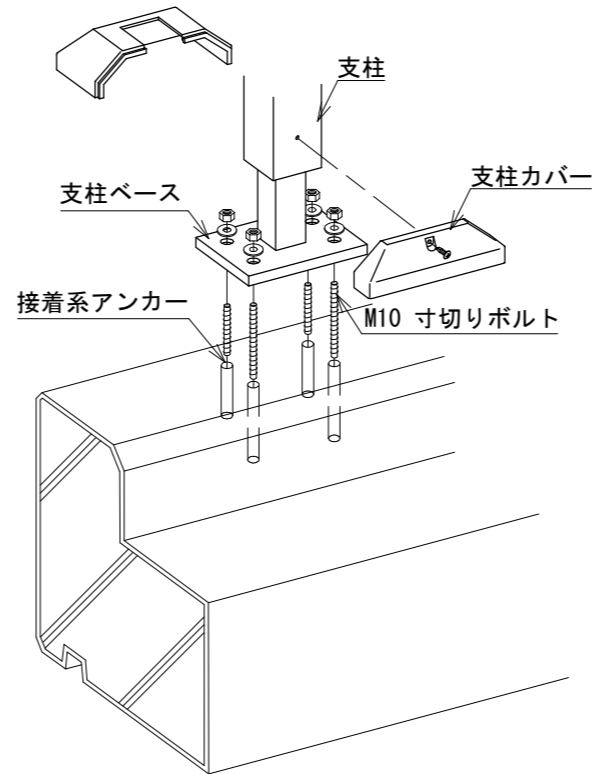
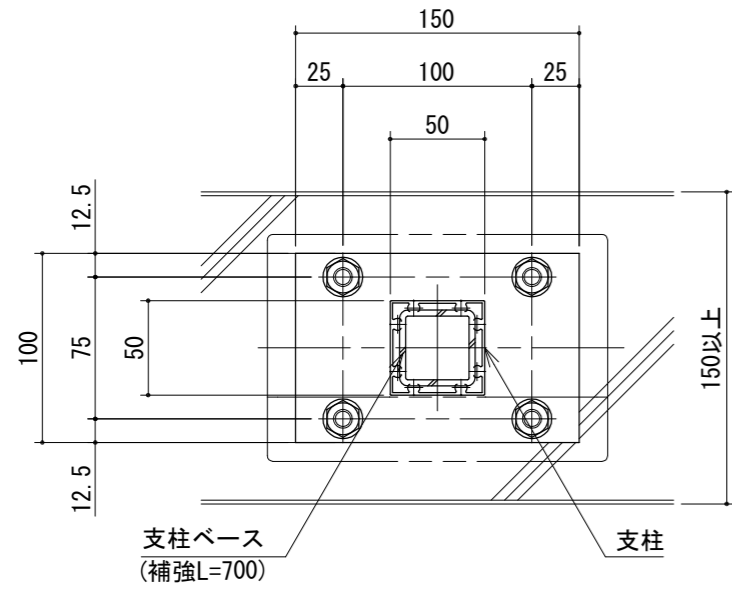


ベースプレート工法【BP型】

■KR4【柱幅50×50】 300型



【支柱ベース】

