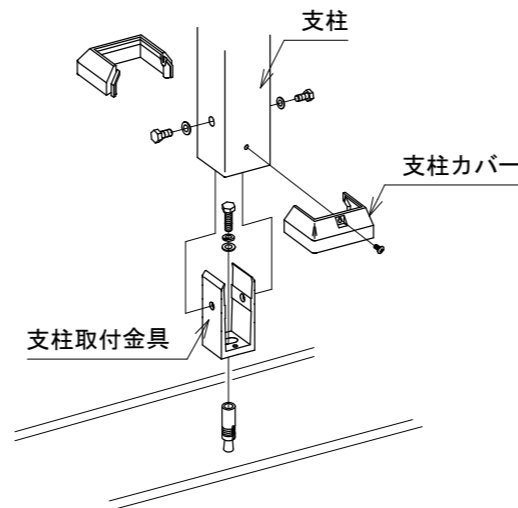
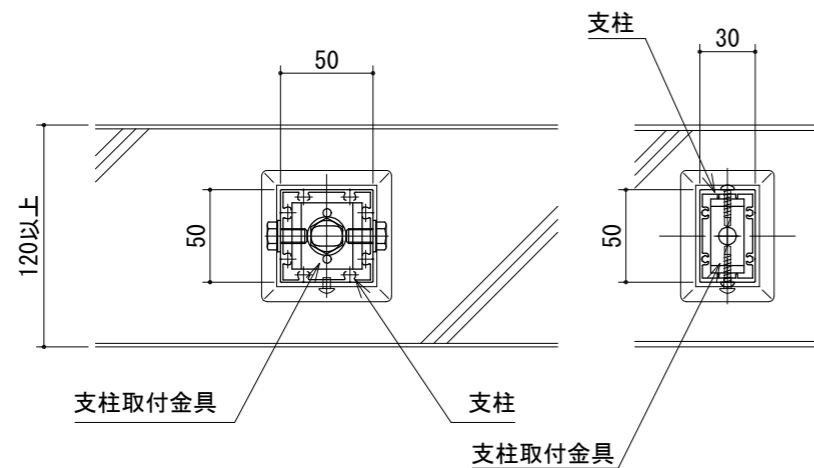




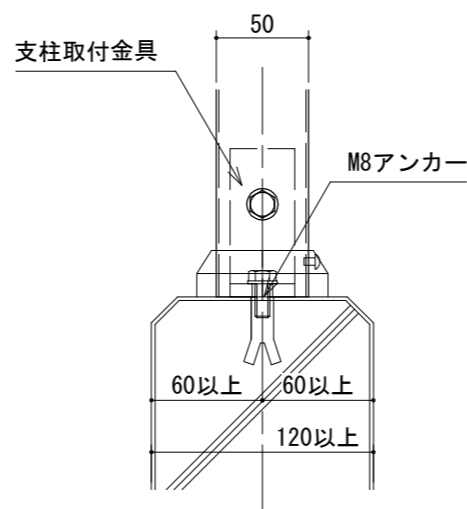
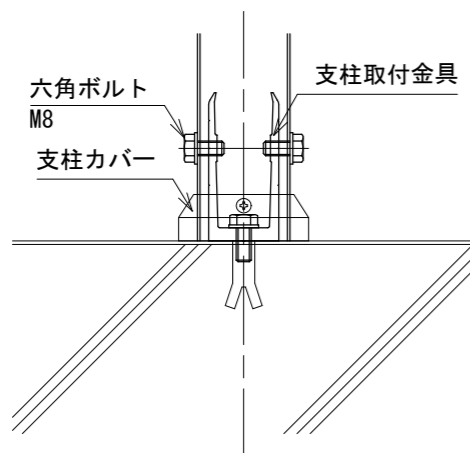
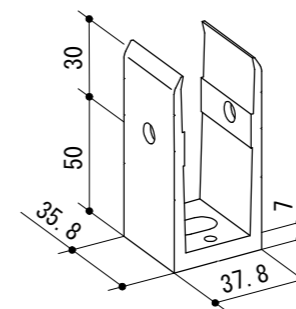
# 後付アンカー工法<sup>注1)</sup>

【柱幅50×50, 30×50】 トップレール型

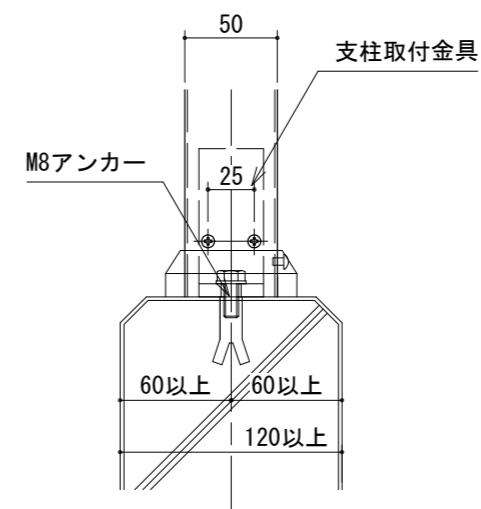
注1) 柱幅30×50はBL認定品ではありません。



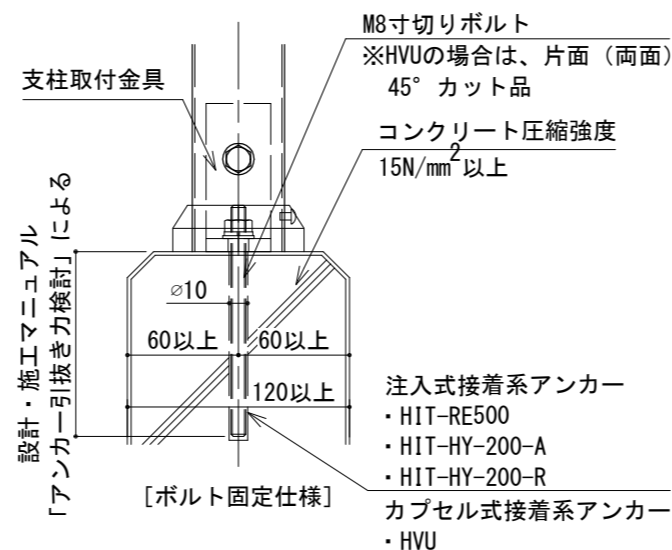
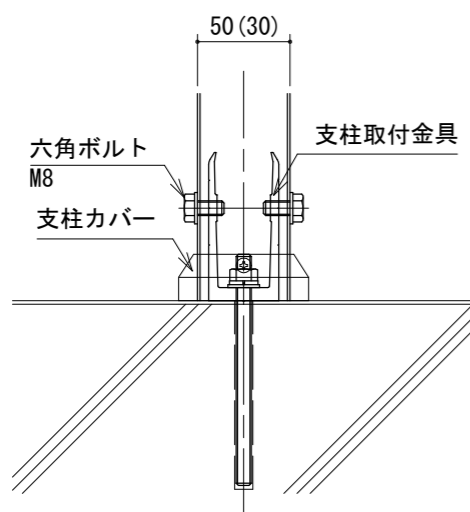
【支柱取付金具】



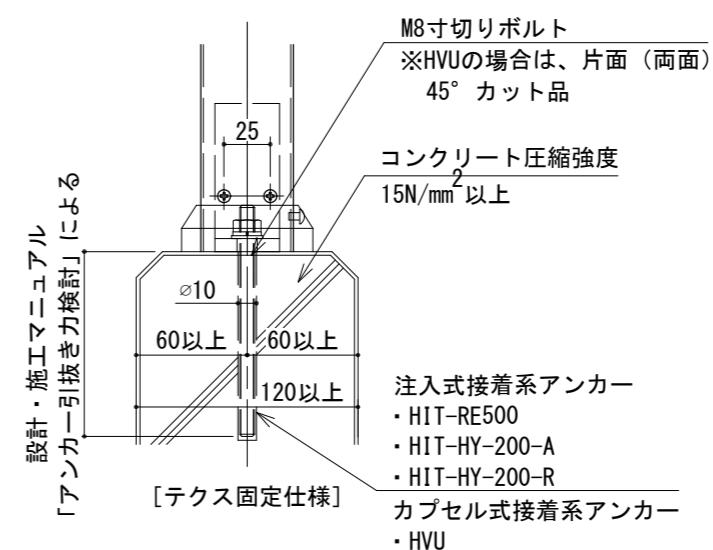
[ボルト固定仕様]



[テクス固定仕様]



[ボルト固定仕様]



[テクス固定仕様]

改装用