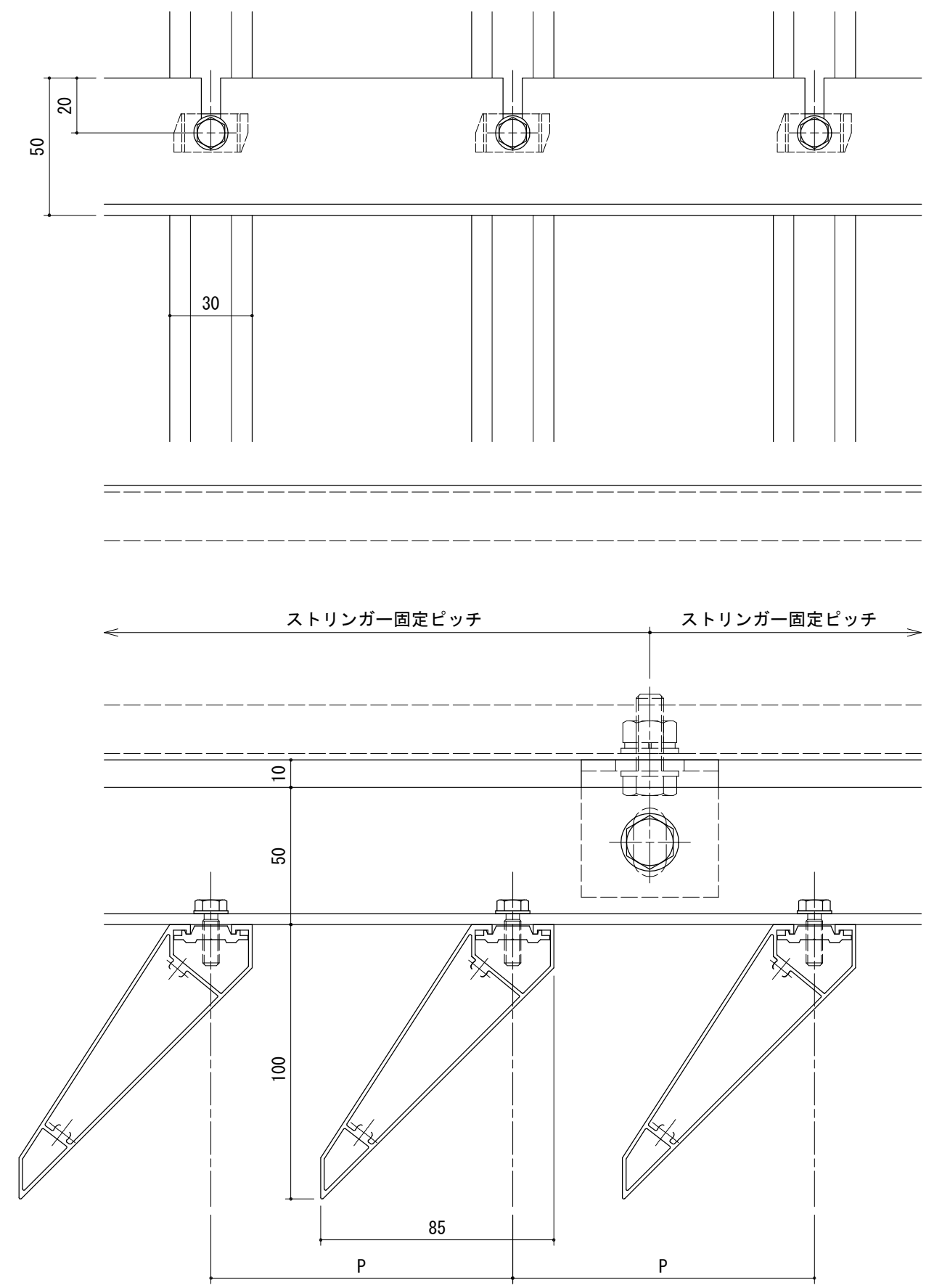


H断面



W断面