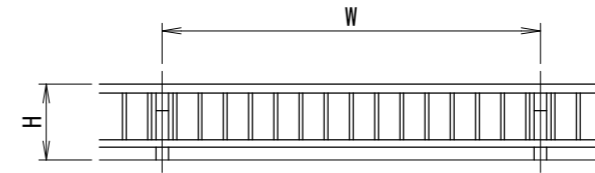
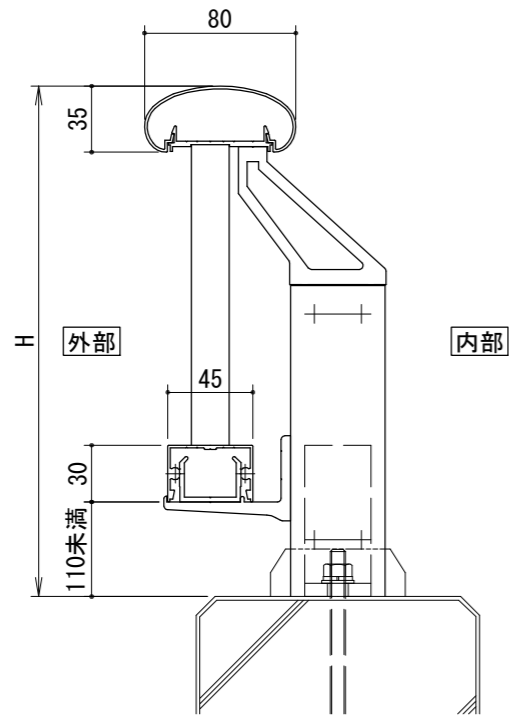


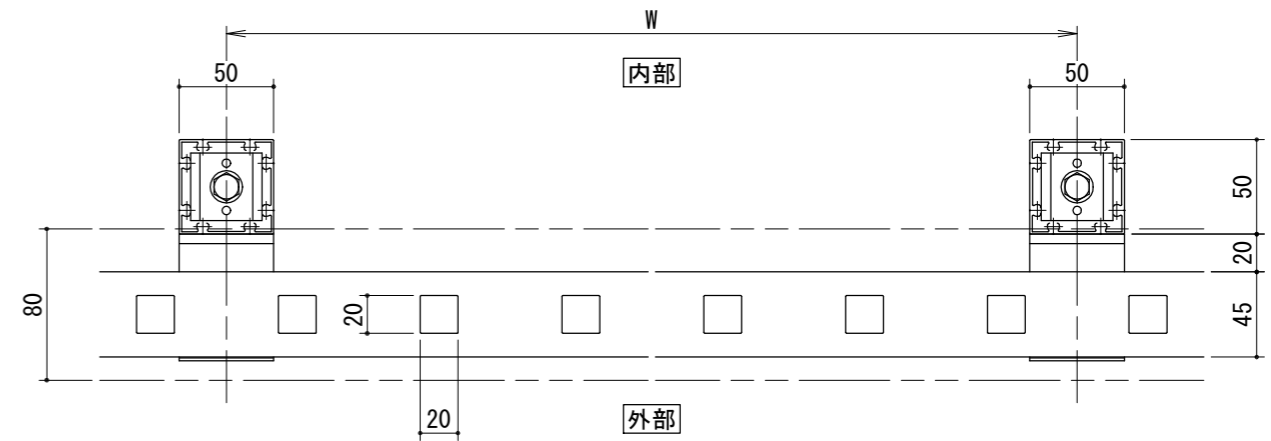


[トップレールタイプ]

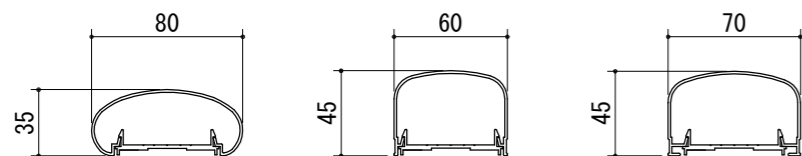
※BL仕様は格子またはパネル付となります。



[50×50支柱]



手すりバリエーション



タテ格子バリエーション

