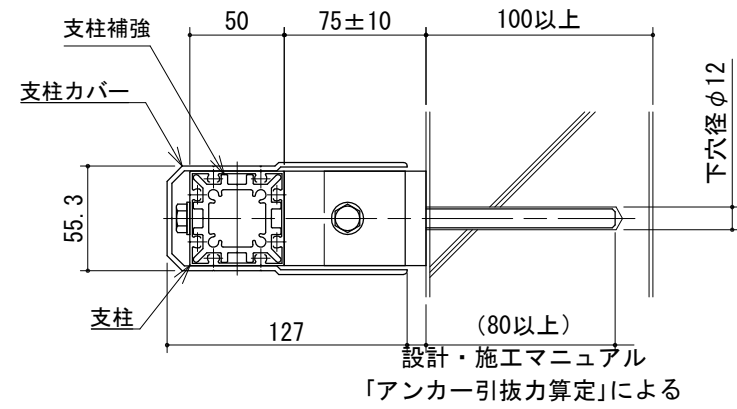


アウターアンカー

■0A型【柱幅50×50】

150型



設計・施工マニュアル
「アンカー引抜き算定」による

