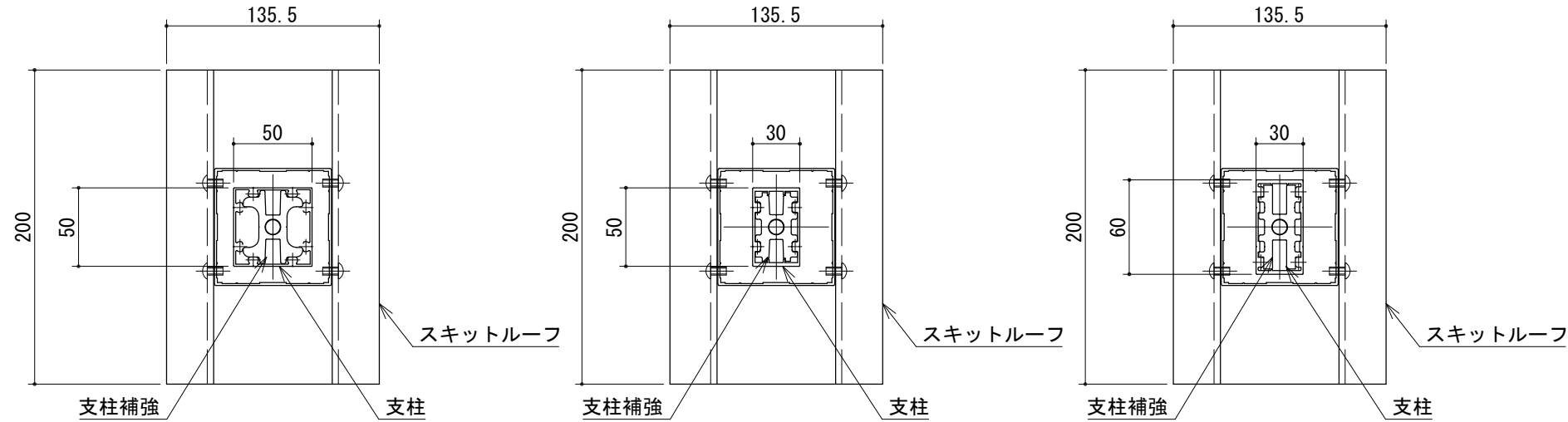


スキットルフ工法（ルーフバルコニー用手すり）

【柱幅50×50, 30×50, 30×60】



コンクリート流入防止材
L=130 スチロール

補強ワイヤーメッシュ
5φ@100以上（建築工事）

