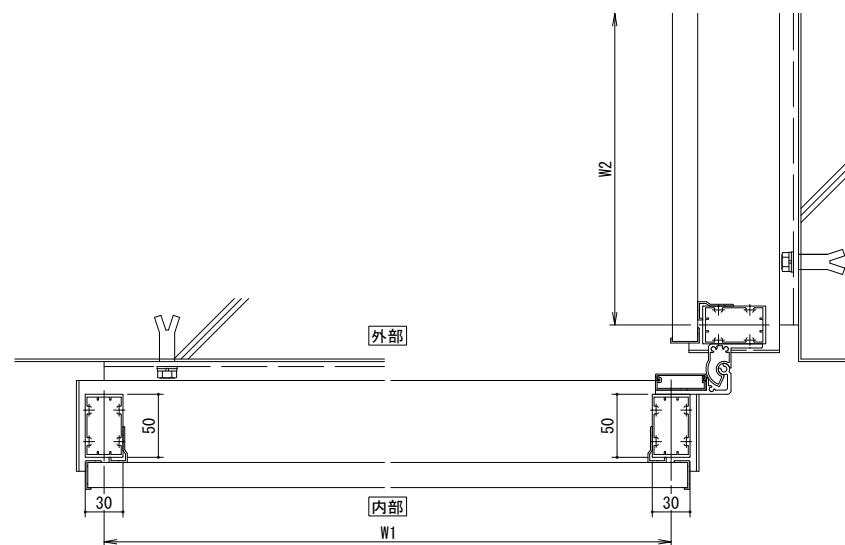
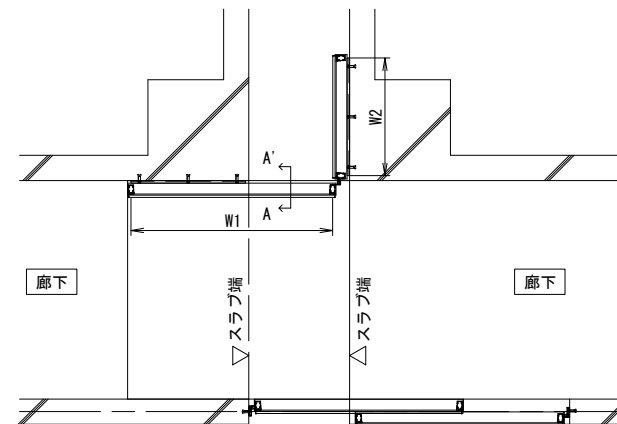
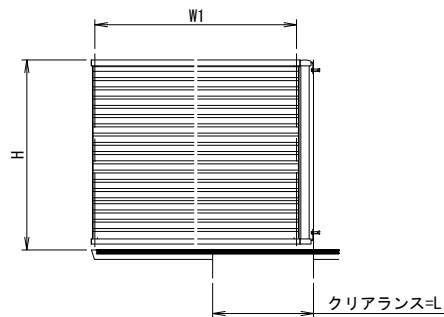
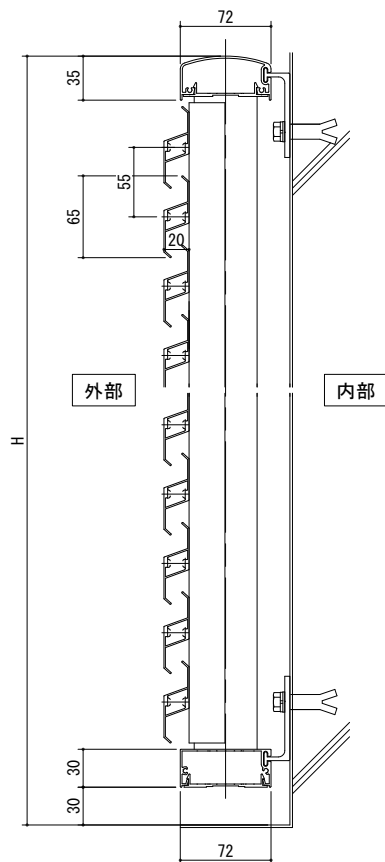


[Lタイプ(ルーバータイプ)]  
 <A~A' 断面図>



クリアランス	可動量L	W1	W2
300	300	600	400
400	400	800	500
500	500	1000	600
600	600	1200	700
700	700	1400	800
800	800	1600	900
900	900	1800	1000
1000	1000	2000	1100

ルーバーバリエーション

