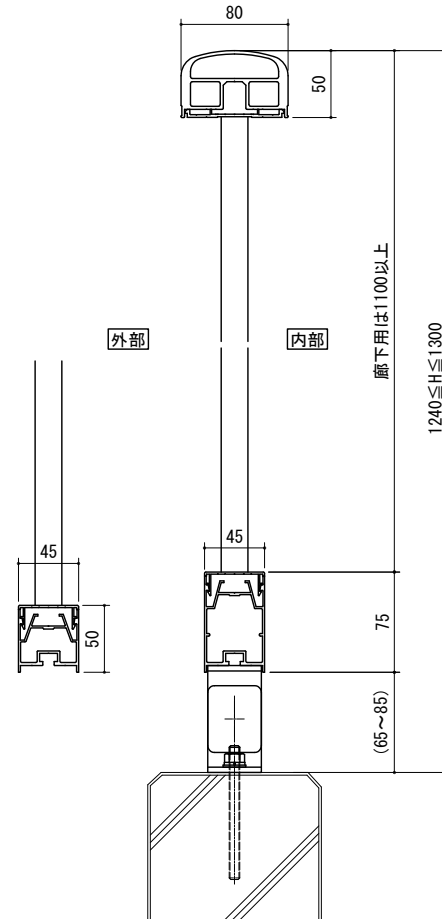
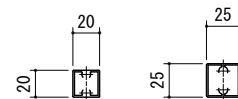


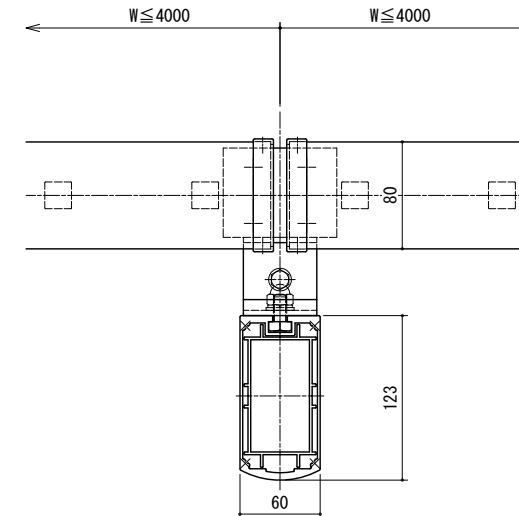
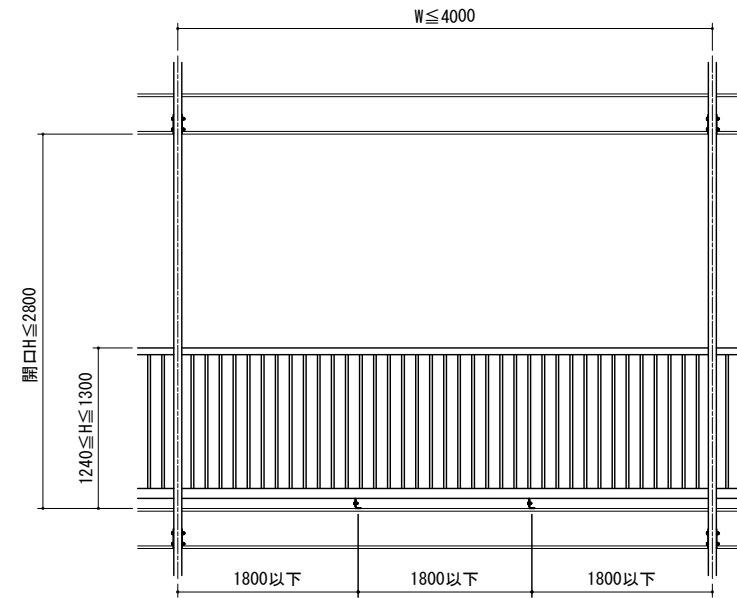
[一段手すりタテ格子タイプ]



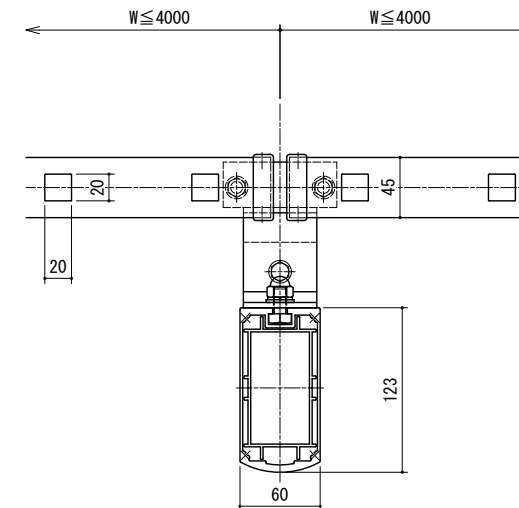
タテ格子バリエーション



格子P $\leq$ 111 格子P $\leq$ 124



手すり取付部



下弦材取付部

