

【折板カーポート】

アール

αのある環境、
αのある生活。

α CARPORT SERIES



α CARPORT SERIES

Strength and

【積雪対応型折板カーポート】

アルファ

カーポート設置は大切な愛車を守るだけでなく、毎日の暮らしに新しい空間を創造すること。カーポートシリーズ「アルファ」は優美なフォルムと積雪に強い堅牢設計に加え、敷地条件や周辺環境、住まいの外観に対応した多彩なバリエーションをラインナップ。「アルファ」が暮らしに快適さをプラスします。



新登場!!

従来よりも
間口がワイドに
なりました。

ゆったり、
らくらく
駐車できます。

バイクや
自転車を停める
スペースを
確保できます。

強さとやさしさ2つのアルファ アルファシリーズ

大切な愛車を自然の過酷な環境から守るカーポートシリーズです。
積雪対応型折板カーポート「アルファシリーズ」は
積雪に強い堅牢な設計の「アルファ」とやさしい自然の風合いをまとった
「 α -woodアルファ」の2タイプをラインナップ。
住まいの外観や環境に合わせてお選びいただけます。

tenderness

【積雪対応型折板カーポート】

α -WOOD アルファ

アルミの優れた機能性や耐久性に、自然の木の手ざわりを加えた新素材、木目調樹脂「アルファ・ウッド」がカーポートシリーズ「 α -woodアルファ」を生み出しました。木目調の外観が、暮らしをやすらぎとぬくもりで彩ります。



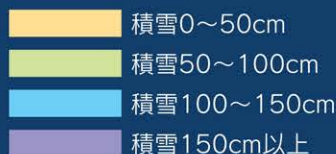
150cm 最深積雪

5400×5400の10本柱タイプなら 200cm対応

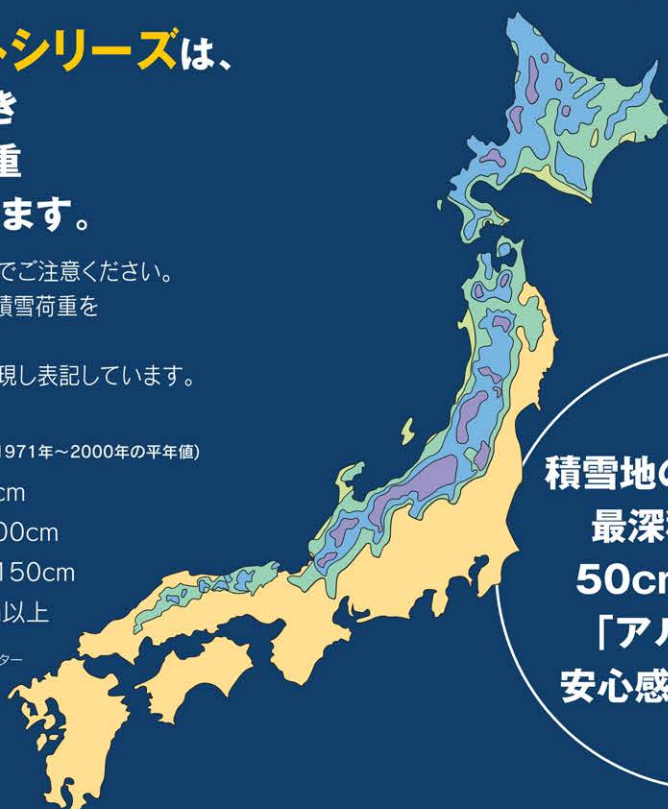
当社の折板カーポートシリーズは、
建築基準法施行令に基づき
多雪区域での長期積雪荷重
150cmまで考慮しています。

- タイプにより最深積雪荷重が異なりますのでご注意ください。
- 当社では、発売当初より多雪区域での長期積雪荷重を採用しています。
- 当社では、建築基準法上の用語を忠実に再現し表記しています。

■日本全国の年最深積雪(1971年～2000年の平年値)



日本気候図2000年版
編集：気象庁 発行：(財)気象業務支援センター



積雪地のほとんどが、
最深積雪平年値
50cm以上です。
「アルファ」なら
安心感が違います。

■積雪の最深記録 (統計開始～2002年春まで) 理科年表 平成16年P.210より抜粋：丸善株式会社

都道府県	観測地点	最深積雪				都道府県	観測地点	最深積雪				都道府県	観測地点	最深積雪						
		cm	年	月	日			統計開始年	cm	年	月			日	統計開始年	cm	年	月	日	統計開始年
北海道	札幌市	169	1939	2	13	1890	長野県	長野市	80	1946	12	11	1892	島根県	松江市	100	1971	2	4	1940
青森県	青森市	209	1945	2	21	1894	新潟県	新潟市	120	1961	1	18	1890	広島県	広島市	31	1983	1	5	1883
秋田県	秋田市	117	1974	2	10	1890	富山県	富山市	208	1940	1	30	1939	山口県	下関市	39	1900	1	26	1883
岩手県	盛岡市	81	1938	2	19	1924	石川県	金沢市	88	2001	1	16	1991	愛媛県	松山市	34	1907	2	11	1890
山形県	山形市	113	1981	1	8	1893	福井県	福井市	213	1963	1	31	1897	香川県	高松市	19	1984	1	31	1941
宮城県	仙台市	41	1936	2	9	1926	岐阜県	岐阜市	58	1936	2	1	1891	徳島県	徳島市	42	1907	2	11	1891
福島県	福島市	80	1936	2	9	1901	愛知県	名古屋市	49	1945	12	19	1891	高知県	高知市	10	1987	1	13	1941
栃木県	宇都宮市	30	1945	2	26	1890	三重県	津市	26	1951	2	14	1889	福岡県	福岡市	30	1917	12	30	1891
茨城県	水戸市	32	1945	2	26	1897	滋賀県	彦根市	93	1918	1	9	1894	佐賀県	佐賀市	21	1959	1	17	1893
群馬県	前橋市	45	1945	2	26	1897	京都府	京都市	41	1954	1	26	1886	大分県	大分市	15	1997	1	22	1916
千葉県	銚子市	17	1936	3	2	1887	大阪府	大阪市	18	1907	2	11	1901	熊本県	熊本市	13	1945	2	7	1891
東京都	千代田区	46	1883	2	8	1876	兵庫県	神戸市	17	1945	2	25	1914	長崎県	長崎市	15	1967	1	17	1906
埼玉県	熊谷市	45	1936	2	23	1897	奈良県	奈良市	21	1990	2	1	1953	鹿児島県	鹿児島市	29	1959	1	17	1892
神奈川県	横浜市	45	1945	2	26	1924	和歌山県	和歌山市	40	1883	2	8	1880	宮崎県	宮崎市	3	1945	1	24	1886
静岡県	静岡市	10	1945	2	25	1940	岡山県	岡山市	26	1945	2	25	1891	沖縄県	那覇市	—	—	—	—	
山梨県	甲府市	49	1998	1	15	1895	鳥取県	鳥取市	129	1947	2	22	1943							

※ ーは現象なし

対応の実力。



強風にも強い!
44m/秒

「アルファ」は沿岸部などの風の強い地域に対応できます。

■簡易基準風速早見表

(単位:m/sec)

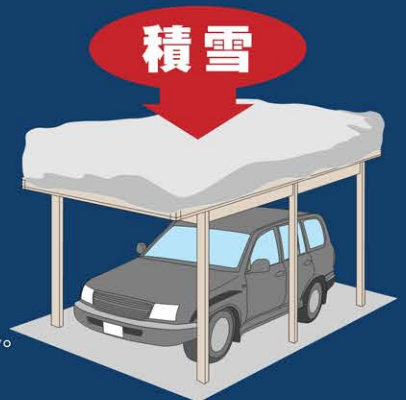
都道府県	基準風速	都道府県	基準風速	都道府県	基準風速	都道府県	基準風速
北海道	36	東京都	34	滋賀県	34	香川県	34
青森県	34	神奈川県	36	京都府	32	愛媛県	34
岩手県	34	新潟県	32	大阪府	34	高知県	40
宮城県	30	富山県	30	兵庫県	34	福岡県	34
秋田県	34	石川県	30	奈良県	34	佐賀県	34
山形県	32	福井県	32	和歌山県	34	長崎県	36
福島県	30	山梨県	32	鳥取県	32	熊本県	34
茨城県	36	長野県	30	島根県	34	大分県	32
栃木県	30	岐阜県	34	岡山県	32	宮崎県	36
群馬県	30	静岡県	36	広島県	34	鹿児島県	46
埼玉県	34	愛知県	34	山口県	34	沖縄県	46
千葉県	38	三重県	34	徳島県	38		

国土交通省建告第1454号第2第1項による。

長期荷重に耐える

長期荷重設計だから雪下ろし不要。

●「アルファ」は長期荷重設計を採用しているので、積雪が続いても雪下ろしの心配がありません。



アルファが優れて

理1由

強さ

最強度・高性能を誇る構造。

桁には地域とニーズに合わせて、最適な強度と高い性能のパーツを使用しています。

170×107mm
230×107mm
240×107mm
245×107mm



※245桁は型式認定商品用でオーダー生産品となります。
カラーバリエーション: ブラック(KC)、アーバングレー(UC)

角柱と丸柱の2タイプにハイルーフ車にも対応するロング柱が新登場。

ベーシックな角柱と柔らかな印象の丸柱の2タイプ、さらに木の質感を活かした樹脂タイプをご用意。「アルファ」の丸柱は通常の柱に比べ、はるかに厚い構造により柱自体の強度が他社を上回ります。また、ハイルーフ車などの車高の高い車にも対応するロング柱もお選びいただけます。



●角柱100×110mm

●丸柱φ170mm

●樹脂柱120×120mm

●ロング柱107×160mm

●樹脂ロング柱120×120mm
(二重構造)

理2由

実績

販売実績20,000台突破! 安心と信頼のブランド力。

今では定番となっているアルミ柱に折板をのせたカーポートのスタイルは、ビニフレームが元祖なのです。フロンティア・スピリットが生きる高性能は過酷な環境の東北や北陸の積雪地域でクレームが「ゼロ」という安心の実績を誇っています。



わ け

いる3つの理由!

理由3

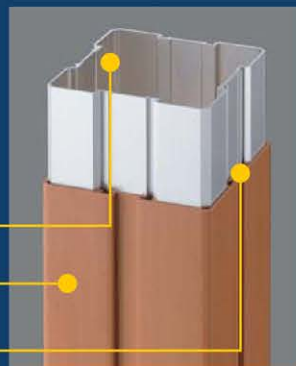
美しさ

自然の木の質感が暮らしに
ぬくもりとやすらぎを
プラスする「α-WOOD」。

表層部に木粉入りAAS樹脂を配合し、天然木が持つ色調・
ぬくもり・手ざわりそして美しさを再現しました。

木のような「われ」や「ささくれ」
がなく、腐食の心配もありません。
また再利用を基本とした樹脂とアルミ
のかん合設計により、樹脂とアルミを
分別して再利用できます。

- アルミ形材
- 深層部ABS樹脂
- 表層部AAS樹脂(木粉入り)



すっきりと洗練された
美しいフォルム。

外観をすっきりとまとめる破風をはじめ、
美しいフォルムが特長です。



●アルミ

●樹脂



構造的にも美しい
柱通しのスタイル。

「アルファ」は構造的にも美しい「柱
通し」を採用。伸びやかな美しい
フォルムを魅せてくれます。



●丸柱



●樹脂柱



●ロング柱

豊富なカラー

ツヤ消しブロンズ、ブラック、アーバングレー
の3色をご用意。住まいや周辺の環境に合
わせたカラーコーディネートが可能です。



(注)丸柱は(YA)ツヤ消しブロンズ・(UC)アーバングレーのみの設定となります。
α-WOODは(UC)アーバングレーのみの設定となります。
(WH)ホワイトは2台用角柱のみの設定となります。その他形材販売。

Type & Size

1台用から4台用まで、多彩なラインナップをご用意。あなたのライフスタイルにマッチするベストな選択が可能です。それぞれのタイプには充実したオプションも備わっており、快適なカーライフの実現をしっかりとサポートします。

1台用



呼称 W=3000

耐積雪量
50cm

4本柱・170桁

17・18
ページへ

耐積雪量
100cm

6本柱・170桁

14
ページへ

耐積雪量
150cm

6本柱・240桁

1台用ワイド



呼称 W=4200

耐積雪量
60cm

4本柱・230桁

17
ページへ

耐積雪量
130cm

6本柱・230桁

15
ページへ

耐積雪量
150cm

8本柱・230桁

2台用



呼称 W=5400

耐積雪量
50cm

4本柱・230桁

17・18
ページへ

耐積雪量
100cm

6本柱・240桁

**9・10
11・12**
ページへ

耐積雪量
150cm

8本柱・240桁

2台用ワイド



呼称 W=6000

耐積雪量
20cm

4本柱・240桁

17
ページへ

耐積雪量
80cm

6本柱・240桁

16
ページへ

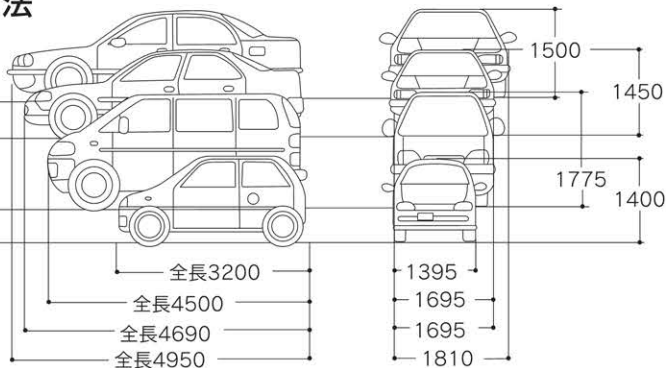
耐積雪量
100cm

8本柱・240桁

一般地域向け 積雪地域向け

車種別標準寸法

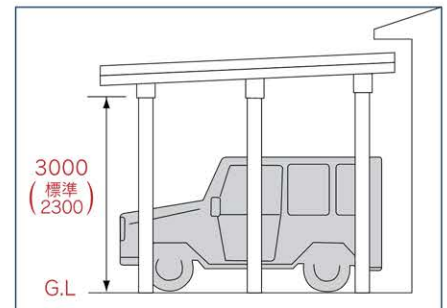
- 中型車
- 小型車
- ワゴン車
- 軽自動車



※上記の車寸法は標準的な車のサイズです。正確な寸法は車検証にてご確認ください。

ハイルーフタイプ <H=3000>

標準柱のほか、H=3000のハイルーフ柱(ロング柱)をご用意。



3台用



呼称 W=8500

耐積雪量
100cm

9本柱・240桁

13
ページへ

耐積雪量
150cm

12本柱・240桁

4台用



呼称 W=10900

耐積雪量
50cm

6本柱・230桁

17
ページへ

耐積雪量
100cm

9本柱・240桁

13
ページへ

耐積雪量
150cm

12本柱・240桁

2台奥行連棟



呼称 W=3000

耐積雪量
100cm

12本柱・170桁

9・10
ページへ

耐積雪量
150cm

12本柱・240桁

●注意 ●雪おろしの目安は、積雪量1cmあたり30N/m²で計算しております。湿った雪の場合、1cmあたりの重さが大きくなりますので、早めに雪おろしを行ってください。

アルファ

2台収納型のベーシックタイプです。シンプルなフォルムと機能性はそのままに、ご家族みんなの愛車をしっかりと守ります。6本柱と8本柱仕様に加え、敷地の形状に応じて縦列駐車タイプもご用意しています。

2台用 角柱

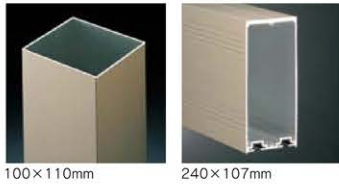
耐積雪量 **100cm** 6本柱・240桁
耐積雪量 **150cm** 8本柱・240桁

耐風圧強度
44m/秒
(当社試験値)
相当を達成

●カラーバリエーション



●オプション



※写真は、6本柱・アーバングレー仕様です。

奥行 2台用 角柱

耐積雪量 **100cm** 12本柱・170桁
耐積雪量 **150cm** 12本柱・240桁

耐風圧強度
44m/秒
(当社試験値)
相当を達成

●カラーバリエーション



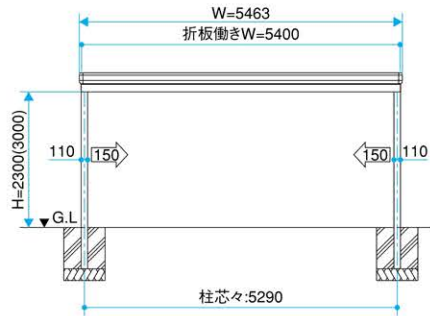
●オプション



※写真は、12本柱・ブラック・横梁セット(オプション)仕様です。



■基本寸法図

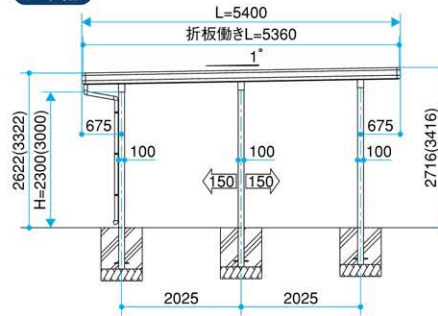


耐積雪量	柱本数	桁種類	セット価格
100cm	6本	240桁	¥699,400
150cm	8本		¥896,100

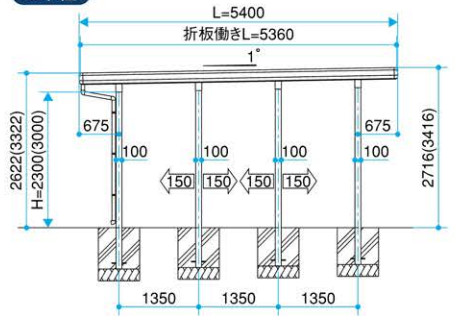
【注意】セット価格に折板は含まれておりません。

※()は、ハイルーフトイプを示す。
※ハイルーフトイプは間口方向への柱移動はできません。

6本柱



8本柱



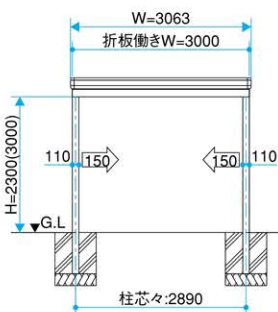
※写真は、8本柱・ブラック仕様です。



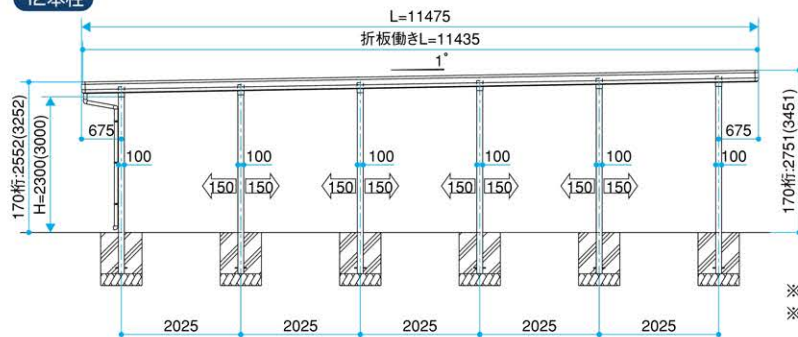
耐積雪量	柱本数	桁種類	セット価格
100cm	12本	170桁	¥768,300
150cm	12本	240桁	¥933,900

【注意】セット価格に折板は含まれておりません。

■基本寸法図



12本柱



※()は、ハイルーフトイプを示す。
※ハイルーフトイプは間口方向への柱移動はできません。

●表示価格は、販売店店頭価格です。組立費・現場への搬入費などは含まれておりません。●表示価格に消費税は含まれておりません。

アルファ

2台収納型に丸柱タイプをラインナップ。
 堅牢構造の強度に、丸柱のデザイン性と高級感をプラスしました。
 6本柱と8本柱仕様をご用意しています。

2台用 丸柱

耐積雪量 **100cm** (6本柱・240桁)
 耐積雪量 **150cm** (8本柱・240桁)

耐風圧強度 **44** (当社試験値) **m/秒** 相当を達成



φ170mm円



240×107mm

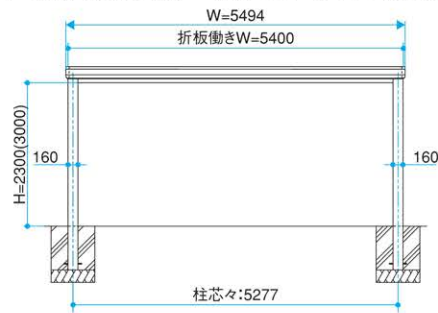


通し柱



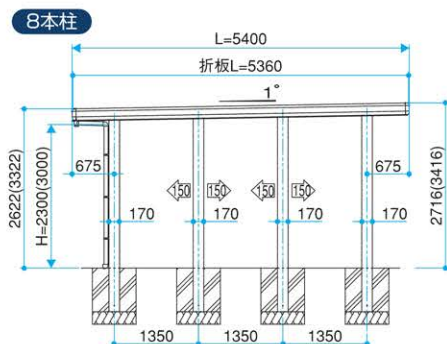
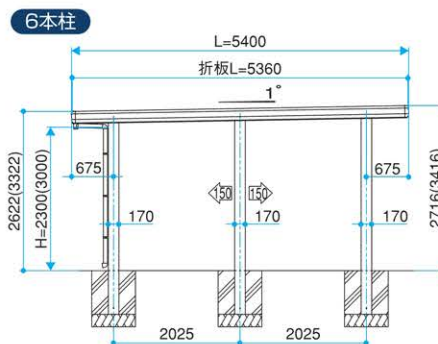
※写真は、6本柱・アーバングレー仕様です。

■基本寸法図 ※()は、ハイグレードタイプを示す。



耐積雪量	柱本数	桁種類	セット価格
100cm	6本	240桁	¥802,900
150cm	8本		¥1,034,100

●注意 セット価格に折板は含まれておりません。



●表示価格は、販売店店頭価格です。組立費・現場への搬入費などは含まれておりません。●表示価格に消費税は含まれておりません。

●カラーバリエーション



●オプション

- 収納式 サポート柱
- 車止め
- 側面 パネル
- ラテス
- タイヤ ラック
- ロング 柱

α-wood アルファ

木目調の素材が魅せる質感は、
強度や機能性をそのままにやすらぎとぬくもりを感じさせます。
6本柱と8本柱仕様をご用意しています。

2台用

耐積雪量
100cm
6本柱・240桁

耐積雪量
150cm
8本柱・240桁

耐風圧強度
44m/秒
(当社試験値)
相当を達成



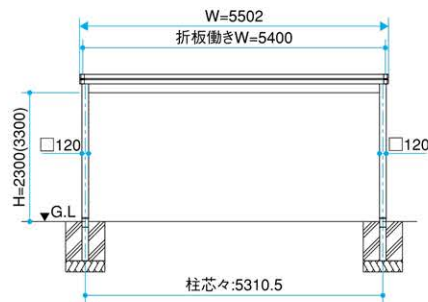
120×120mm

240×107mm



※写真は、6本柱・ライトチーク
横梁セット(オプション)仕様です。

■基本寸法図 ※()は、ハイルーフタイプを示す。



耐積雪量	柱本数	桁種類	セット価格
100cm	6本	240桁	¥900,700
150cm	8本		¥1,139,200

【ご注意】 セット価格に折板は含まれておりません。

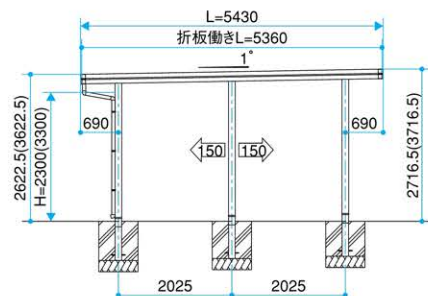
●カラーバリエーション



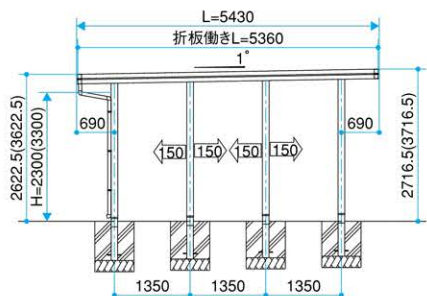
●オプション

- 収納式
サポート柱
- 横梁
セット
- 方杖
セット
- タイヤ
ラック
- 車止め
- 側面
パネル
- ラチス
- ロング
柱

6本柱



8本柱



●表示価格は、販売店店頭価格です。組立費・現場への搬入費などは含まれておりません。●表示価格に消費税は含まれておりません。

アルファ

ゆとりのスペースと高い強度が家族の愛車を包みこみます。
9本柱と12本柱仕様をご用意しています。

3・4台用

耐積雪量 **100cm** 9本柱・240桁
耐積雪量 **150cm** 12本柱・240桁

耐風圧強度
44 (当社試験値)
相当を達成

●カラーバリエーション



YA (ツヤ消しブロンズ) KC (ブラック) UC (アーバングレー)

●オプション



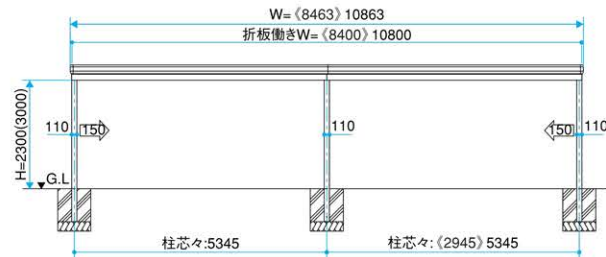
※写真は、9本角柱3台用・ブラック
横梁セット(オプション)仕様です。

タイプ	柱	耐積雪量	柱本数	桁種類	セット価格	タイプ	柱	耐積雪量	柱本数	桁種類	セット価格
3台用	角柱	100cm	9本	240桁	¥1,090,500	4台用	角柱	100cm	9本	240桁	¥1,310,700
		150cm	12本		¥1,400,100			150cm	12本		¥1,686,000
	丸柱 (注1)	100cm	9本		¥1,242,000		丸柱 (注1)	100cm	9本		¥1,462,200
		150cm	12本		¥1,602,100			150cm	12本		¥1,888,000
	α-WOOD (注2)	100cm	9本		¥1,342,500		α-WOOD (注2)	100cm	9本		¥1,581,500
		150cm	12本		¥1,708,900			150cm	12本		¥2,013,600

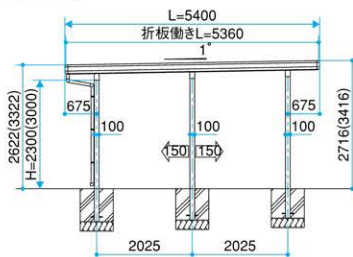
●注意 セット価格に折板は含まれておりません。

(注1)丸柱は(YA)ツヤ消しブロンズ・(UC)アーバングレーのみの設定となります。
丸柱には横梁セット・方杖セット・ラチスの取付はできません。
(注2)α-WOODは(UC)アーバングレーのみの設定となります。

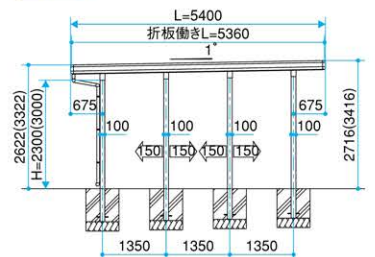
■角柱基本寸法図



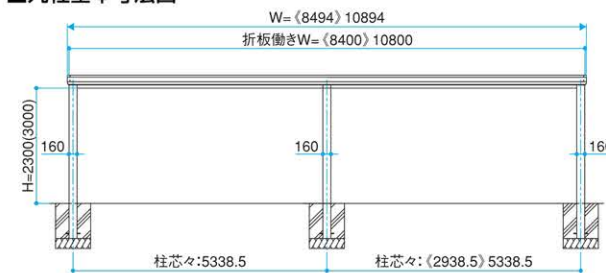
9本柱



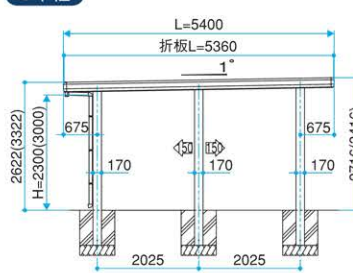
12本柱



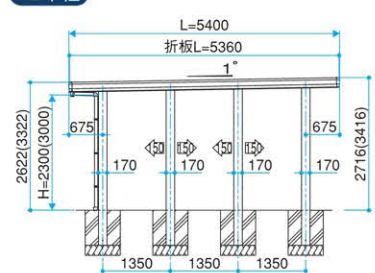
■丸柱基本寸法図



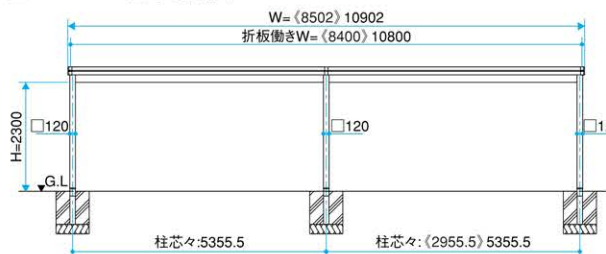
9本柱



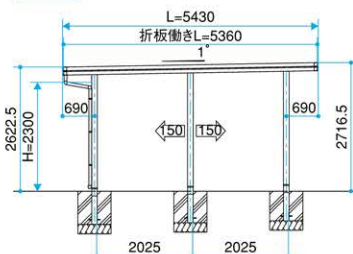
12本柱



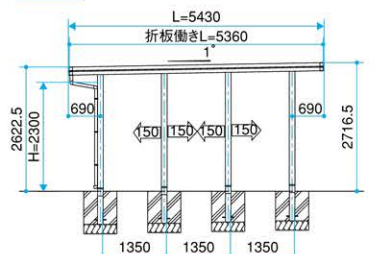
■α-WOOD基本寸法図



9本柱



12本柱



※《 》は、3台用を示す。※()は、ハイレーフタイプを示す。※ハイレーフタイプは間口方向への柱移動はできません。

●表示価格は、販売店店頭価格です。組立費・現場への搬入費などは含まれておりません。●表示価格に消費税は含まれておりません。

●注意 α-WOODアルファはロング柱にはできません。

アルファ

シンプルなデザイン1台収納型ベーシックタイプ。
堅牢構造の機能性と洗練されたデザインが
住まいに溶け込みながら、車を守ります。

1台用

耐積雪量 **100cm** 耐積雪量 **150cm**
6本柱・170桁 6本柱・240桁

耐風圧強度
44m (当社試験値)
相当を達成

●カラーバリエーション

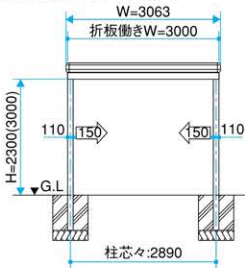


●オプション

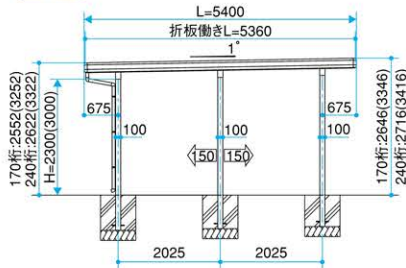


※写真は、6本柱・ブラック
横梁セット(オプション)仕様です。

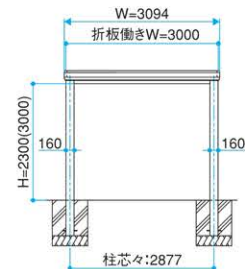
■角柱基本寸法図



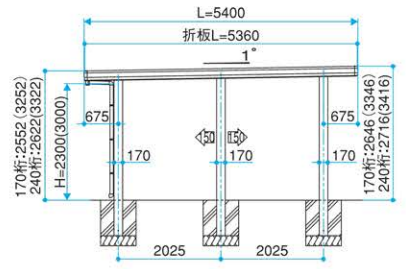
■6本柱



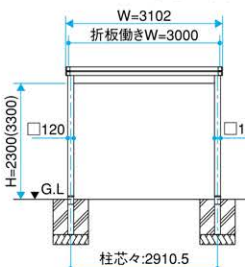
■丸柱基本寸法図



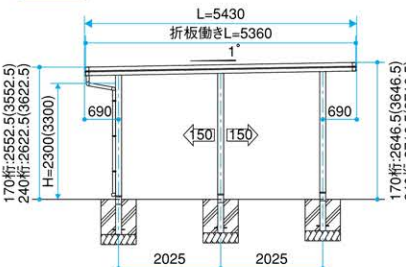
■6本柱



■α-WOOD基本寸法図



■6本柱



※()は、ハイルーフトタイプを示す。※ハイルーフトタイプは間口方向への柱移動はできません。

●表示価格は、販売店店頭価格です。組立費・現場への搬入費などは含まれておりません。●表示価格に消費税は含まれておりません。

柱	耐積雪量	柱本数	桁種類	セット価格
角柱	100cm	6本	170桁	¥403,000
	150cm		240桁	¥485,800
丸柱 (注1)	100cm		170桁	¥506,500
	150cm		240桁	¥589,300
α-WOOD (注2)	100cm		170桁	¥585,500
	150cm		240桁	¥668,300

●注意 セット価格に折板は含まれておりません。

(注1)丸柱は(YA)ツヤ消しブロンズ・(UC)アーバングレーのみの設定となります。

丸柱には横梁セット・方杖セット・ラチスの取付はできません。

(注2) α-WOODは(UC)アーバングレーのみの設定となります。

アルファ

1台駐車プラスαのゆとりのスペースだから、
車からの乗り降りもラクラク。
カーポートへの出入れ時も安心です。

1台用ワイド 角柱

耐積雪量 **130cm** 6本柱・230桁
耐積雪量 **150cm** 8本柱・230桁

耐風圧強度
44 (当社試験前)
相当を達成

●カラーバリエーション



●オプション



1台用ワイド 丸柱

耐積雪量 **130cm** 6本柱・230桁
耐積雪量 **150cm** 8本柱・230桁

耐風圧強度
44 (当社試験前)
相当を達成

●カラーバリエーション



●オプション



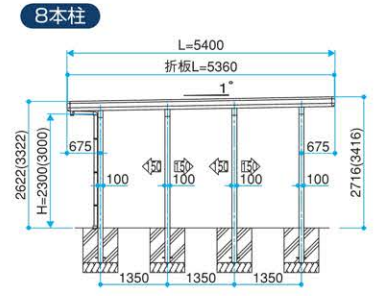
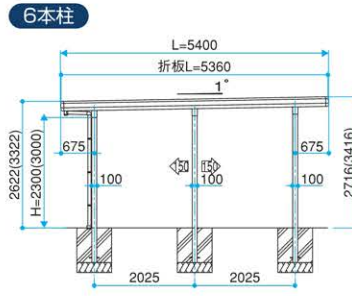
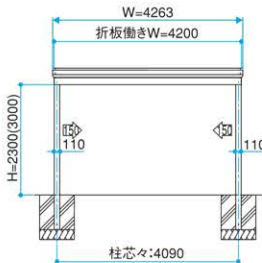
耐積雪量	柱本数	桁種類	セット価格
130cm	6本	230桁	¥657,900
150cm	8本		¥711,200

※注意 セット価格に折板は含まれておりません。



※写真は、6本柱・アーバングレー仕様です。

■基本寸法図



※()は、ハイルーフタイプを示す。※ハイルーフタイプは間口方向への柱移動はできません。

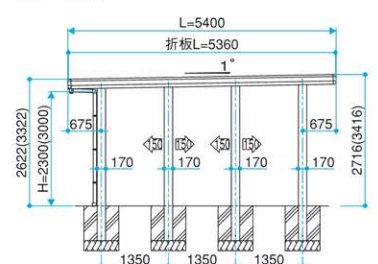
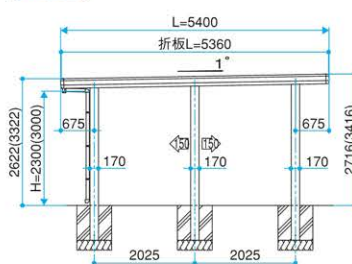
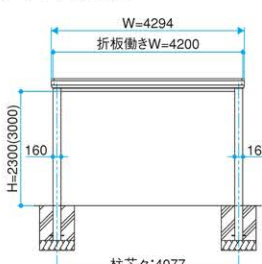
耐積雪量	柱本数	桁種類	セット価格
130cm	6本	230桁	¥663,400
150cm	8本		¥851,200

※注意 セット価格に折板は含まれておりません。



※写真は、6本柱・アーバングレー仕様です。

■基本寸法図



※()は、ハイルーフタイプを示す。

●表示価格は、販売店頭価格です。組立費・現場への搬入費などは含まれておりません。●表示価格に消費税は含まれておりません。

アルファ

駐車2台のスペースにプラス
自転車やバイクを置ける
ゆとりの空間を確保できます。



2台用ワイド角柱

耐積雪量 **80cm** 6本柱・240桁
耐積雪量 **100cm** 8本柱・240桁

耐風圧強度
44m/秒
(当社試験値)
相当を達成

●カラーバリエーション



●オプション

- 収納式サポート柱
- 横梁セット
- 方杖セット
- タイヤラック
- 車止め
- 側面パネル
- ラチス
- ロング柱

2台用ワイド丸柱

耐積雪量 **80cm** 6本柱・240桁
耐積雪量 **100cm** 8本柱・240桁

耐風圧強度
44m/秒
(当社試験値)
相当を達成

●カラーバリエーション



●オプション

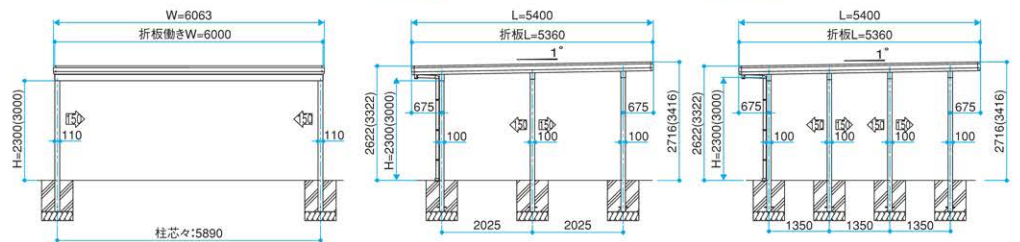
- 収納式サポート柱
- 横梁セット
- 方杖セット
- タイヤラック
- 車止め
- 側面パネル
- ラチス
- ロング柱



耐積雪量	柱本数	桁種類	セット価格
80cm	6本	240桁	¥760,300
100cm	8本		¥975,400

※注意 セット価格に折板は含まれておりません。 ※写真は、6本柱・アーバングレー仕様です。

■基本寸法図



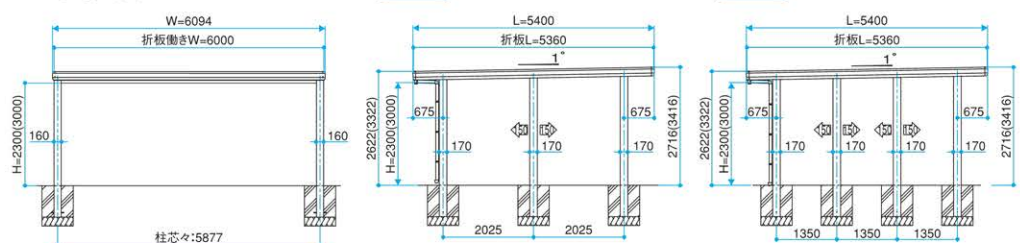
※()は、ハイルーフトタイプを示す。 ※ハイルーフトタイプは間口方向への柱移動はできません。



耐積雪量	柱本数	桁種類	セット価格
80cm	6本	240桁	¥865,800
100cm	8本		¥1,115,400

※注意 セット価格に折板は含まれておりません。 ※写真は、6本柱・アーバングレー仕様です。

■基本寸法図



※()は、ハイルーフトタイプを示す。

●表示価格は、販売店頭価格です。組立費・現場への搬入費などは含まれておりません。●表示価格に消費税は含まれておりません。

一般地域用

角柱



※写真は、4本柱・アーバングレー仕様です。

●カラーバリエーション



●オプション

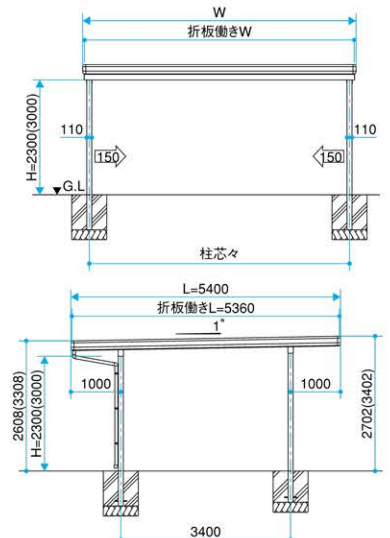


タイプ	耐積雪量	柱本数	桁種類	セット価格
1台用	50cm	4本	170桁	¥297,400
1台用ワイド	60cm	4本	230桁	¥404,600
2台用	50cm	4本	230桁	¥425,000
2台用ワイド	20cm	4本	240桁	¥545,200
4台用	50cm	6本	230桁	¥767,400

●注意 セット価格に折板は含まれておりません。

タイプ	W	折板働きW	柱芯々
1台用	3063	3000	2890
1台用ワイド	4263	4200	4090
2台用	5463	5400	5290
2台用ワイド	6063	6000	5890

■基本寸法図 4本柱



※()は、ハイルーフトタイプを示す。
※ハイルーフトタイプは間口方向への柱移動はできません。

丸柱



※写真は、4本柱・アーバングレー仕様です。

●カラーバリエーション



●オプション

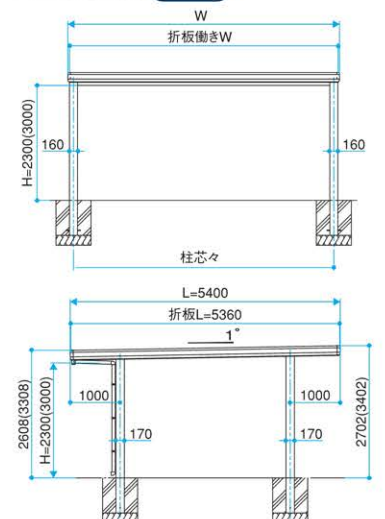


タイプ	耐積雪量	柱本数	桁種類	セット価格
1台用	50cm	4本	170桁	¥366,400
1台用ワイド	60cm	4本	230桁	¥475,600
2台用	50cm	4本	230桁	¥487,700
2台用ワイド	20cm	4本	240桁	¥616,200
4台用	50cm	6本	230桁	¥868,400

●注意 セット価格に折板は含まれておりません。

タイプ	W	折板働きW	柱芯々
1台用	3094	3000	2877
1台用ワイド	4294	4200	4077
2台用	5494	5400	5277
2台用ワイド	6094	6000	5877

■基本寸法図 4本柱



※()は、ハイルーフトタイプを示す。

●表示価格は、販売店店頭価格です。組立費・現場への搬入費などは含まれておりません。●表示価格に消費税は含まれておりません。

一般地域用

α-WOOD



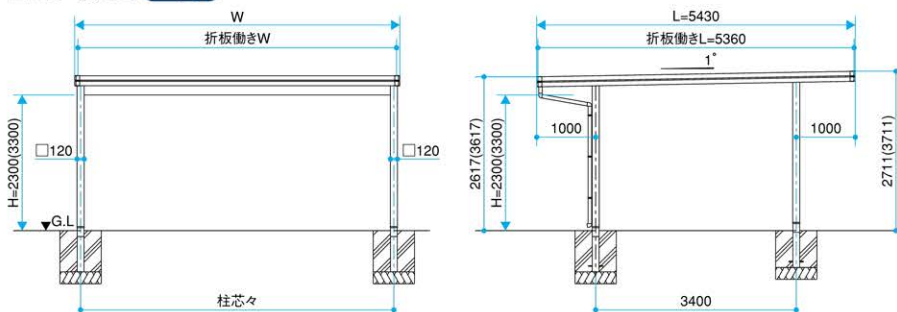
※写真は、4本柱・ライトチーク

タイプ	耐積雪量	柱本数	桁種類	セット価格
1台用	50cm	4本	170桁	¥438,100
2台用	50cm	4本	230桁	¥584,500

●注意 セット価格に折板は含まれておりません。

タイプ	W	折板働きW	柱芯々
1台用	3102	3000	2910.5
2台用	5502	5400	5310.0

■基本寸法図 4本柱



※()は、ハイルーフトタイプを示す。

●表示価格は、販売店店頭価格です。組立費・現場への搬入費などは含まれておりません。●表示価格に消費税は含まれておりません。

●カラーバリエーション



●オプション

- 収納式 サポート柱
- 横梁 セット
- 方杖 セット
- タイヤ ラック
- 車止め
- 側面 パネル
- ラチス
- ロング 柱

アルファ
オプション

アルファシリーズをもっと 便利にコーディネート

① 方杖セット (2本入り)

方杖
セット

カーポートの横揺れを防ぎ、安定性と強度を増すアイテムです。特に雪の多い地域での設置をおすすめします。

※角柱のみに取付け可能です。丸柱には取付けできません。



●ツヤ消しブロンズ・ブラック・アーバングレー…… ¥16,000

② 横梁セット

横梁
セット

カーポートの前後の揺れを抑制し、安定性をいっそう向上させます。シャープな横ラインの採用で、全体の高級感がアップします。※丸柱・4本柱タイプには取付けできません。



6本柱用 ●ツヤ消しブロンズ・ブラック・アーバングレー…… ¥23,100

8本柱用 ●ツヤ消しブロンズ・ブラック・アーバングレー…… ¥26,300

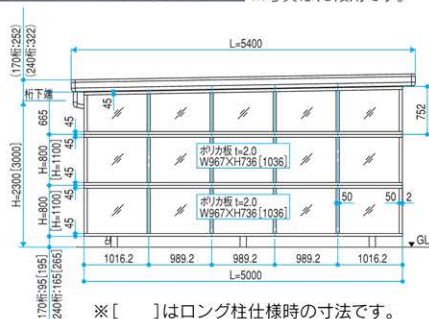
③ 側面パネル

側面
パネル

横からの風や雨、雪の吹き込みを防ぐとともに、スモークタイプなので夏の強い日差しから愛車を守ります。



※写真は、3段用です。



④ 収納式サポート柱

収納式
サポート柱

より荷重強度をアップさせることができるアイテムです。雪の多い年にも安心で、春から秋にかけての不要な時期には収納も可能です。※ロング柱タイプには取付けできません。

床設置部



収納時



接合部



収納時



●ツヤ消しブロンズ・ブラック・アーバングレー…… ¥105,000 (2本入)
¥157,500 (3本入)



5

※写真は、6本柱用です。



ポリカ折板(別途手配)

屋根ふき材に明かり取りとしてポリカ折板を選ぶことができます。採光性が高いため、カーポート内の雰囲気明るく演出します。

●注意 4本柱仕様の場合、1山タイプをご使用下さい。

車止め (2個入り)

車止め

車庫入れ時に背面との接触を未然に防いでくれます。

¥25,000



5 タイヤラック

タイヤラック

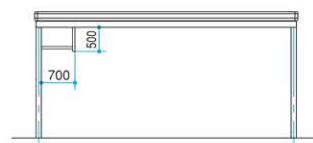
タイヤの保管にお困りの方に役立つアイテムです。スペースを有効利用し、周囲の景観を損なわないシンプルなデザイン。タイヤはもちろん、車の部品等もきれいに収納できます。※4本柱タイプには取付けできません。

※写真は、6本柱用です。

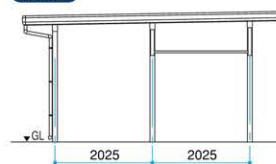


6本柱用 ●ツヤ消しブロンズ・ブラック・アーバングレー…¥32,500

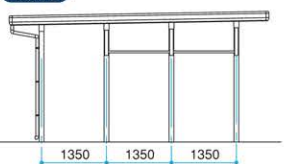
8本柱用 ●ツヤ消しブロンズ・ブラック・アーバングレー…¥52,100



6本柱



8本柱



●注意

タイヤラックを取り付けされますと、ハイルーフ車の駐車ができない場合があります。車検証等で車のサイズをあらかじめご確認ください。

●注意 ●雪おろしの目安は積雪量1cmあたり30N/m²で計算しております。湿った雪の場合、1cmあたりの重さが大きくなりますので、早めに雪おろしを行ってください。
●表示価格は、販売店店頭価格です。組立費・現場への搬入費などは含まれておりません。●表示価格に消費税は含まれておりません。

α-wood
オプション

α-woodアルファに アイテムが増えました

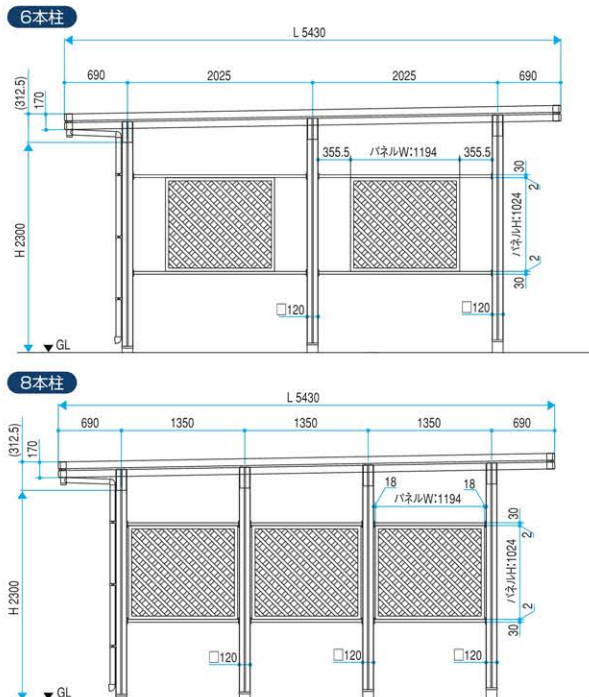
① ラチス (2枚入り)

ラチス

本体と同質のラチスを取り付けることで、壁面におしゃれなアクセントが加わり、ちょっとした目隠しとしても効果を発揮。6本柱用と8本柱用があります。
※4本柱タイプには取付けできません。



ラチス基本寸法図



※ ()内の寸法はロング柱を示します。

② ロング柱 (2本入り)

ロング柱

1mも天井が高くなり、RV車など車高の高い車でも安心して駐車できます。



④ 収納式サポート柱

収納式
サポート柱

より荷重強度をアップさせることができるアイテムです。雪の多い年にも安心して、春から秋にかけての不要な時期には収納も可能です。
※ロング柱タイプには取付けできません。

床設置部



収納時



接合部



収納時



●ツヤ消しブロンズ・ブラック・アーバングレー…… ¥105,000 (2本入)
¥157,500 (3本入)



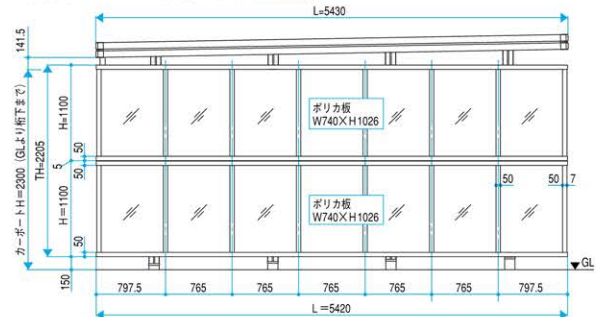
③ 側面パネル (2枚入り)

側面
パネル

横からの雨・雪・強い日差しから愛車を守ります。上下2段に取り付けられるので、横から積もる雪も防止できます。



■側面パネル基本寸法図 6本柱



※写真は、8本柱用です。

方杖セット (2本入り)

方杖
セット

カーポートの横揺れを防ぎ、安定性と強度を増すアイテムです。特に雪の多い地域での設置をおすすめします。

¥16,500



横梁セット

横梁
セット

カーポートの前後の揺れを抑制し、安定性をいっそう向上させます。シャープな横ラインの採用で、全体の高級感がアップします。※4本柱タイプには取付けできません。

6本柱用 ¥38,000

8本柱用 ¥42,000



⑤ タイヤラック

タイヤ
ラック

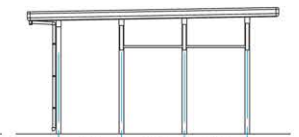
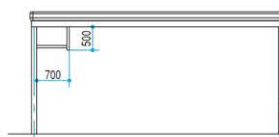
タイヤの保管にお困りの方に役立つアイテムです。スペースを有効利用し、周囲の景観を損なわないシンプルなデザイン。タイヤはもちろん、車の部品等もきれいに収納できます。※4本柱タイプには取付けできません。



※写真は、6本柱用です。

6本柱用
●アーバングレー…¥32,500

8本柱用
●アーバングレー…¥52,100



●ご注意

タイヤラックを取り付けれますと、ハイルーフ車の駐車ができない場合があります。車検証等で車のサイズをあらかじめご確認ください。

●雪おろしの目安は積雪量1cmあたり30N/m²で計算しております。湿った雪の場合、1cmあたりの重さが大きくなりますので、早めに雪おろしを行ってください。
●表示価格は、販売店店頭価格です。組立費・現場への搬入費などは含まれておりません。●表示価格に消費税は含まれておりません。

アルファ 組合せ明細表

1 台用

タイプ	角柱						丸柱 (注1)					
	4本タイプ		6本タイプ		6本タイプ		4本タイプ		6本タイプ		6本タイプ	
耐積雪量	50cm		100cm		150cm		50cm		100cm		150cm	
セット価格/梱包数	¥297,400		¥403,000		¥485,800		¥366,400		¥506,500		¥589,300	
柱セット	AB-NSPKH-●●	2	AB-NSPKH-●●	3	AB-NSPKH-●●	3	AB-SCMH-●●	2	AB-SCMH-●●	3	AB-SCMH-●●	3
桁セット	AB-SC17K1-●●	2	AB-SC17K1-●●	3	AB-SC24K1-●●	3	AB-SC17K1-●●	2	AB-SC17K1-●●	3	AB-SC24K1-●●	3
間口破風セット	AB-SC30MHF-●●	1	AB-SC30MHF-●●	1	AB-SC30MHF-●●	1	AB-SC30MMHF-●●	1	AB-SC30MMHF-●●	1	AB-SC30MMHF-●●	1
奥行破風セット	AB-SC54DHF-●●	1	AB-SC54DHF-●●	1	AB-SC54DHF-●●	1	AB-SC54DHF-●●	1	AB-SC54DHF-●●	1	AB-SC54DHF-●●	1
部品箱	AB-SCB-●●	2	AB-SCB-●●	3	AB-SCB-●●	3	AB-NSCMB-●●	2	AB-NSCMB-●●	3	AB-NSCMB-●●	3
堅雨樋セット	AB-V-1455-●●	1	AB-V-1455-●●	1	AB-V-1455-●●	1	AB-V-1455-●●	1	AB-V-1455-●●	1	AB-V-1455-●●	1
タイトフレーム	AB-NPCTF1-SI	2	AB-NPCTF1-SI	3	AB-NPCTF1-SI	3	AB-NPCTF1-SI	2	AB-NPCTF1-SI	3	AB-NPCTF1-SI	3

1 台用
2 台用

タイプ	角柱						丸柱 (注1)					
	4本タイプ		6本タイプ		8本タイプ		4本タイプ		6本タイプ		8本タイプ	
耐積雪量	60cm		130cm		150cm		60cm		130cm		150cm	
セット価格/梱包数	¥404,600		¥557,900		¥711,200		¥475,600		¥663,400		¥851,200	
柱セット	AB-NSPKH-●●	2	AB-NSPKH-●●	3	AB-NSPKH-●●	4	AB-SCMH-●●	2	AB-SCMH-●●	3	AB-SCMH-●●	4
桁セット	AB-SC234K-●●	2	AB-SC234K-●●	3	AB-SC234K-●●	4	AB-SC234K-●●	2	AB-SC234K-●●	3	AB-SC234K-●●	4
間口破風セット	AB-SC42MHF-●●	1	AB-SC42MHF-●●	1	AB-SC42MHF-●●	1	AB-SC42MMHF-●●	1	AB-SC42MMHF-●●	1	AB-SC42MMHF-●●	1
奥行破風セット	AB-SC54DHF-●●	1	AB-SC54DHF-●●	1	AB-SC54DHF-●●	1	AB-SC54DHF-●●	1	AB-SC54DHF-●●	1	AB-SC54DHF-●●	1
柱部品箱	AB-SCB-●●	2	AB-SCB-●●	3	AB-SCB-●●	4	AB-NSCMB-●●	2	AB-NSCMB-●●	3	AB-NSCMB-●●	4
堅雨樋セット	AB-V-1455-●●	1	AB-V-1455-●●	1	AB-V-1455-●●	1	AB-V-1455-●●	1	AB-V-1455-●●	1	AB-V-1455-●●	1
タイトフレーム	AB-NPCTF5-SI	2	AB-NPCTF5-SI	3	AB-NPCTF5-SI	4	AB-NPCTF5-SI	2	AB-NPCTF5-SI	3	AB-NPCTF5-SI	4

2 台用

タイプ	角柱						丸柱 (注1)					
	4本タイプ		6本タイプ		8本タイプ		4本タイプ		6本タイプ		8本タイプ	
耐積雪量	50cm		100cm		150cm		50cm		100cm		150cm	
セット価格/梱包数	¥425,000		¥699,400		¥896,100		¥487,700		¥802,900		¥1,034,100	
柱セット	AB-NSPKH-●●	2	AB-NSPKH-●●	3	AB-NSPKH-●●	4	AB-SCMH-●●	2	AB-SCMH-●●	3	AB-SCMH-●●	4
桁セット	AB-SPC23K2-●●	2	AB-SC24K2-●●	3	AB-SC24K2-●●	4	AB-SPC23K2-●●	2	AB-SC24K2-●●	3	AB-SC24K2-●●	4
間口破風セット	AB-SC54MHF-●●	1	AB-SC54MHF-●●	1	AB-SC54MHF-●●	1	AB-SC54MMHF-●●	1	AB-SC54MMHF-●●	1	AB-SC54MMHF-●●	1
奥行破風セット	AB-SC54DHF-●●	1	AB-SC54DHF-●●	1	AB-SC54DHF-●●	1	AB-SC54DHF-●●	1	AB-SC54DHF-●●	1	AB-SC54DHF-●●	1
部品箱	AB-SCB-●●	2	AB-SCB-●●	3	AB-SCB-●●	4	AB-NSCMB-●●	2	AB-NSCMB-●●	3	AB-NSCMB-●●	4
桁キャップ	AB-SC23KB-●●	1										
堅雨樋セット	AB-V-1455-●●	1	AB-V-1455-●●	1	AB-V-1455-●●	1	AB-V-1455-●●	1	AB-V-1455-●●	1	AB-V-1455-●●	1
タイトフレーム	AB-NPCTF2-SI	2	AB-NPCTF2-SI	3	AB-NPCTF2-SI	4	AB-NPCTF2-SI	2	AB-NPCTF2-SI	3	AB-NPCTF2-SI	4

2 台用
2 台用

タイプ	角柱						丸柱 (注1)					
	4本タイプ		6本タイプ		8本タイプ		4本タイプ		6本タイプ		8本タイプ	
耐積雪量	20cm		80cm		100cm		20cm		80cm		100cm	
セット価格/梱包数	¥545,200		¥760,300		¥975,400		¥616,200		¥865,800		¥1,115,400	
柱セット	AB-NSPKH-●●	2	AB-NSPKH-●●	3	AB-NSPKH-●●	4	AB-SCMH-●●	2	AB-SCMH-●●	3	AB-SCMH-●●	4
桁セット	AB-SC246K-●●	2	AB-SC246K-●●	3	AB-SC246K-●●	4	AB-SC246K-●●	2	AB-SC246K-●●	3	AB-SC246K-●●	4
間口破風セット	AB-SC60MHF-●●	1	AB-SC60MHF-●●	1	AB-SC60MHF-●●	1	AB-SC60MMHF-●●	1	AB-SC60MMHF-●●	1	AB-SC60MMHF-●●	1
奥行破風セット	AB-SC54DHF-●●	1	AB-SC54DHF-●●	1	AB-SC54DHF-●●	1	AB-SC54DHF-●●	1	AB-SC54DHF-●●	1	AB-SC54DHF-●●	1
柱部品箱	AB-SCB-●●	2	AB-SCB-●●	3	AB-SCB-●●	4	AB-NSCMB-●●	2	AB-NSCMB-●●	3	AB-NSCMB-●●	4
堅雨樋セット	AB-V-1455-●●	1	AB-V-1455-●●	1	AB-V-1455-●●	1	AB-V-1455-●●	1	AB-V-1455-●●	1	AB-V-1455-●●	1
タイトフレーム	AB-NPCTF6-SI	2	AB-NPCTF6-SI	3	AB-NPCTF6-SI	4	AB-NPCTF6-SI	2	AB-NPCTF6-SI	3	AB-NPCTF6-SI	4

奥行き2台用

タイプ	角柱	
	12本タイプ	12本タイプ
耐積雪量	100cm	
セット価格/梱包数	¥768,300	¥933,900
柱セット	AB-NSPKH-●●	6
桁セット	AB-SC17K1-●●	6
間口破風セット	AB-SC30MHF-●●	1
奥行破風セット	AB-SC54DHF-●●	1
連結破風セット	AB-NSP54JOHF-●●	1
部品箱	AB-SCB-●●	6
堅雨樋セット	AB-V-1455-●●	1
タイトフレーム	AB-NPCTF1-SI	6

※(注1)丸柱は(YA)ツヤ消しブロンズ・(UC)アーバングレーのみの設定となります。

ご注意

※商品コードの●●には色記号が入ります。
 角柱/ (YA) ツヤ消しブロンズ・(UC) アーバングレー・(KC) ブラック・(WH) ホワイト(注3)
 丸柱/ (YA) ツヤ消しブロンズ・(UC) アーバングレー
 ※(注3) (WH) ホワイトは2台用角柱のみの設定となります。

3 台用

タイプ	角 柱				丸 柱 (注1)							
	50cm		9本タイプ 100cm		12本タイプ 150cm		50cm		9本タイプ 100cm		12本タイプ 150cm	
耐積雪量												
セット価格/梱包数	¥767,400 / 19		¥1,310,700 / 26		¥1,686,000 / 33		¥868,400 / 19		¥1,462,200 / 26		¥1,888,000 / 33	
柱セット	AB-NSPKH-●● ¥44,300		AB-NSPKH-●● ¥44,300		AB-NSPKH-●● ¥44,300		AB-SCMH-●● ¥69,500		AB-SCMH-●● ¥69,500		AB-SCMH-●● ¥69,500	
	AB-SC24K1-●● ¥70,300		AB-SC24K1-●● ¥70,300		AB-SC24K1-●● ¥70,300		AB-SC24K2-●● ¥89,300		AB-SC24K2-●● ¥131,300		AB-SC24K2-●● ¥131,300	
桁セット	AB-SC24K2-●● ¥131,300		AB-SC24K2-●● ¥131,300		AB-SC24K2-●● ¥131,300		AB-SC54MMHF-●● ¥60,300		AB-SC54MMHF-●● ¥60,300		AB-SC54MMHF-●● ¥60,300	
間口破風セット	AB-SC54MHF-●● ¥60,300		AB-SC54MHF-●● ¥60,300		AB-SC54MHF-●● ¥60,300		AB-SC54MHF-●● ¥60,300		AB-SC54MHF-●● ¥60,300		AB-SC54MHF-●● ¥60,300	
奥行破風セット	AB-SC54DHF-●● ¥37,000		AB-SC54DHF-●● ¥37,000		AB-SC54DHF-●● ¥37,000		AB-SC54DHF-●● ¥37,000		AB-SC54DHF-●● ¥37,000		AB-SC54DHF-●● ¥37,000	
連結柱セット	AB-SCJKH-●● ¥24,000		AB-SCJKH-●● ¥24,000		AB-SCJKH-●● ¥24,000		AB-SCMHR-●● ¥36,000		AB-SCMHR-●● ¥36,000		AB-SCMHR-●● ¥36,000	
連結部品箱	AB-SCKRB-●● ¥13,000		AB-SCKRB-●● ¥13,000		AB-SCKRB-●● ¥13,000		AB-NSCMRB-●● ¥17,000		AB-NSCMRB-●● ¥17,000		AB-NSCMRB-●● ¥17,000	
連結破風セット	AB-NSP54JHF-●● ¥63,500		AB-NSP54JHF-●● ¥63,500		AB-NSP54JHF-●● ¥63,500		AB-NSP54JHF-●● ¥63,500		AB-NSP54JHF-●● ¥63,500		AB-NSP54JHF-●● ¥63,500	
部品箱	AB-SCB-●● ¥9,200		AB-SCB-●● ¥9,200		AB-SCB-●● ¥9,200		AB-NSCMB-●● ¥18,500		AB-NSCMB-●● ¥18,500		AB-NSCMB-●● ¥18,500	
豎雨樋セット	AB-V-1455-●● ¥12,000		AB-V-1455-●● ¥12,000		AB-V-1455-●● ¥12,000		AB-V-1455-●● ¥12,000		AB-V-1455-●● ¥12,000		AB-V-1455-●● ¥12,000	
タイトフレーム	AB-NPCTF3-SI ¥17,500		AB-NPCTF3-SI ¥17,500		AB-NPCTF3-SI ¥17,500		AB-NPCTF4-SI ¥22,200		AB-NPCTF4-SI ¥22,200		AB-NPCTF4-SI ¥22,200	

4 台用

タイプ	角 柱				丸 柱 (注1)							
	6本タイプ 50cm		9本タイプ 100cm		12本タイプ 150cm		6本タイプ 50cm		9本タイプ 100cm		12本タイプ 150cm	
耐積雪量												
セット価格/梱包数	¥767,400 / 19		¥1,310,700 / 26		¥1,686,000 / 33		¥868,400 / 19		¥1,462,200 / 26		¥1,888,000 / 33	
柱セット	AB-NSPKH-●● ¥44,300		AB-NSPKH-●● ¥44,300		AB-NSPKH-●● ¥44,300		AB-SCMH-●● ¥69,500		AB-SCMH-●● ¥69,500		AB-SCMH-●● ¥69,500	
	AB-SC24K1-●● ¥70,300		AB-SC24K1-●● ¥70,300		AB-SC24K1-●● ¥70,300		AB-SC24K2-●● ¥89,300		AB-SC24K2-●● ¥131,300		AB-SC24K2-●● ¥131,300	
桁セット	AB-SC24K2-●● ¥131,300		AB-SC24K2-●● ¥131,300		AB-SC24K2-●● ¥131,300		AB-SC54MMHF-●● ¥60,300		AB-SC54MMHF-●● ¥60,300		AB-SC54MMHF-●● ¥60,300	
間口破風セット	AB-SC54MHF-●● ¥60,300		AB-SC54MHF-●● ¥60,300		AB-SC54MHF-●● ¥60,300		AB-SC54MHF-●● ¥60,300		AB-SC54MHF-●● ¥60,300		AB-SC54MHF-●● ¥60,300	
奥行破風セット	AB-SC54DHF-●● ¥37,000		AB-SC54DHF-●● ¥37,000		AB-SC54DHF-●● ¥37,000		AB-SC54DHF-●● ¥37,000		AB-SC54DHF-●● ¥37,000		AB-SC54DHF-●● ¥37,000	
連結柱セット	AB-SCJKH-●● ¥24,000		AB-SCJKH-●● ¥24,000		AB-SCJKH-●● ¥24,000		AB-SCMHR-●● ¥36,000		AB-SCMHR-●● ¥36,000		AB-SCMHR-●● ¥36,000	
連結部品箱	AB-SCKRB-●● ¥13,000		AB-SCKRB-●● ¥13,000		AB-SCKRB-●● ¥13,000		AB-NSCMRB-●● ¥17,000		AB-NSCMRB-●● ¥17,000		AB-NSCMRB-●● ¥17,000	
連結破風セット	AB-NSP54JHF-●● ¥63,500		AB-NSP54JHF-●● ¥63,500		AB-NSP54JHF-●● ¥63,500		AB-NSP54JHF-●● ¥63,500		AB-NSP54JHF-●● ¥63,500		AB-NSP54JHF-●● ¥63,500	
部品箱	AB-SCB-●● ¥9,200		AB-SCB-●● ¥9,200		AB-SCB-●● ¥9,200		AB-NSCMB-●● ¥18,500		AB-NSCMB-●● ¥18,500		AB-NSCMB-●● ¥18,500	
豎雨樋セット	AB-V-1455-●● ¥12,000		AB-V-1455-●● ¥12,000		AB-V-1455-●● ¥12,000		AB-V-1455-●● ¥12,000		AB-V-1455-●● ¥12,000		AB-V-1455-●● ¥12,000	
タイトフレーム	AB-NPCTF4-SI ¥22,200		AB-NPCTF4-SI ¥22,200		AB-NPCTF4-SI ¥22,200		AB-NPCTF4-SI ¥22,200		AB-NPCTF4-SI ¥22,200		AB-NPCTF4-SI ¥22,200	

※(注1)丸柱は(YA)ツヤ消しブロンズ・(UC)アーハングレーのみの設定となります。

【オプション】

ロング柱

タイプ	単 体			連 結		
	4本柱	6本柱	8本柱	6本柱	9本柱	12本柱
加算価格	¥104,800	¥157,200	¥209,600	¥161,600	¥242,400	¥323,200
ロング柱セット	AB-SCLH-●● ¥96,400	AB-SCLH-●● ¥96,400	AB-SCLH-●● ¥96,400	AB-SCLH-●● ¥96,400	AB-SCLH-●● ¥96,400	AB-SCLH-●● ¥96,400
ロング柱用部品箱	AB-SCLB-●● ¥9,500	AB-SCLB-●● ¥9,500	AB-SCLB-●● ¥9,500	AB-SCLB-●● ¥9,500	AB-SCLB-●● ¥9,500	AB-SCLB-●● ¥9,500
ロング連結柱セット				AB-NSCLHR-●● ¥52,400	AB-NSCLHR-●● ¥52,400	AB-NSCLHR-●● ¥52,400
連結ワイド柱部品箱				AB-SCFRB-●● ¥13,000	AB-SCFRB-●● ¥13,000	AB-SCFRB-●● ¥13,000
豎雨樋セット	AB-V-1464-●● ¥12,000					
加算価格	¥31,000	¥46,500	¥62,000	¥47,000	¥70,500	¥94,000
ロング柱セット	AB-SCLMH-●● ¥85,000	AB-SCLMH-●● ¥85,000	AB-SCLMH-●● ¥85,000	AB-SCLMH-●● ¥85,000	AB-SCLMH-●● ¥85,000	AB-SCLMH-●● ¥85,000
ロング連結柱セット				AB-SCLMHR-●● ¥44,000	AB-SCLMHR-●● ¥44,000	AB-SCLMHR-●● ¥44,000
豎雨樋セット	AB-V-1464-●● ¥12,000					

側面パネル

タイプ	標準柱		ロング柱	
	角柱用	丸柱用	角柱用	丸柱用
セット価格	¥187,400	¥194,800	¥206,000	¥213,400
側面パネル枠セット	AB-SPW08-●● ¥44,400	AB-SPW08-●● ¥44,400	AB-SPW11-●● ¥47,700	AB-SPW11-●● ¥47,700
部品箱	AB-SPKB-●● ¥13,300	AB-SPMB-●● ¥17,000	AB-SPKB-●● ¥13,300	AB-SPMB-●● ¥17,000
側面パネル	AB-SP08-BL ¥36,000	AB-SP08-BL ¥36,000	AB-SP11-BL ¥42,000	AB-SP11-BL ¥42,000
セット価格	¥280,000	¥291,100	¥298,600	¥309,700
側面パネル枠セット	AB-SPW08-●● ¥44,400	AB-SPW08-●● ¥44,400	AB-SPW11-●● ¥47,700	AB-SPW11-●● ¥47,700
側面パネル枠セット(台形)	AB-SDPW-●● ¥46,100	AB-SDPW-●● ¥46,100	AB-SDPW-●● ¥46,100	AB-SDPW-●● ¥46,100
部品箱	AB-SPKB-●● ¥13,300	AB-SPMB-●● ¥17,000	AB-SPKB-●● ¥13,300	AB-SPMB-●● ¥17,000
側面パネル	AB-SP08-BL ¥36,000	AB-SP08-BL ¥36,000	AB-SP11-BL ¥42,000	AB-SP11-BL ¥42,000
側面パネル(台形)	AB-SPD-BL ¥33,200	AB-SPD-BL ¥33,200	AB-SPD-BL ¥33,200	AB-SPD-BL ¥33,200

品 名	コード・価格	備 考
収納式サポート柱	AB-SCPS-●● ¥105,000	2本入り
	AB-SC3PS-●● ¥157,500	3本入り
横梁セット	AB-SCYH6-●● ¥23,100	6本柱用
	AB-SCYH8-●● ¥26,300	8本柱用
方杖セット(注2)	AB-V-1223-●●1 ¥16,000	2本入り
タイヤラック	AB-NSP6TR-●● ¥32,500	6本柱用
	AB-NSP8TR-●● ¥52,100	8本柱用
車止め	AB-V-0626-SI ¥25,000	2個入り
破風自在コーナー(出隅)	AB-SCDC-●● ¥6,000	1組
破風インコーナー(90°)	AB-SCIC-●● ¥3,000	1組
折板締結ビス	AB-SCTKS-SI ¥1,200	12本入り

※(注2)方杖セットのツヤ消しブロンズの色記号は、(BR)となります。

ご注意

※ロング柱タイプにはサポート柱の取付けはできません。
※4本柱タイプには横梁セット、タイヤラックの取付けはできません。

●表示価格は販売店店頭価格です。組立費・現場への搬入費などは含まれておりません。

●表示価格に消費税は含まれておりません。

α-wood アルファ 組合せ明細表

1 台用

タイプ	角柱					
	4本タイプ		6本タイプ		6本タイプ	
耐積雪量	50cm		100cm		150cm	
色	ライトチーク		ライトチーク		ライトチーク	
セット価格	¥438,100		¥585,500		¥668,300	
柱セット	AB-SPRWH-RW ¥80,000	2	AB-SPRWH-RW ¥80,000	3	AB-SPRWH-RW ¥80,000	3
桁セット	AB-SC17K1-UC ¥42,700	2	AB-SC17K1-UC ¥42,700	3	AB-SC24K1-UC ¥70,300	3
間口破風セット	AB-SPRW30MHF-UC ¥59,700	1	AB-SPRW30MHF-UC ¥59,700	1	AB-SPRW30MHF-UC ¥59,700	1
奥行破風セット	AB-SPRW54DHF-UC ¥71,600	1	AB-SPRW54DHF-UC ¥71,600	1	AB-SPRW54DHF-UC ¥71,600	1
部品箱	AB-SCB-RW ¥15,300	2	AB-SCB-RW ¥15,300	3	AB-SCB-RW ¥15,300	3
堅雨樋セット	AB-V-1455-UC ¥12,000	1	AB-V-1455-UC ¥12,000	1	AB-V-1455-UC ¥12,000	1
タイトフレーム	AB-NPCTF1-SI ¥9,400	2	AB-NPCTF1-SI ¥9,400	3	AB-NPCTF1-SI ¥9,400	3

2 台用

タイプ	角柱					
	4本タイプ		6本タイプ		8本タイプ	
耐積雪量	50cm		100cm		150cm	
色	ライトチーク		ライトチーク		ライトチーク	
セット価格	¥584,500		¥900,700		¥1,139,200	
柱セット	AB-SPRWH-RW ¥80,000	2	AB-SPRWH-RW ¥80,000	3	AB-SPRWH-RW ¥80,000	4
桁セット	AB-SPC23K2-UC ¥89,300	2	AB-SC24K2-UC ¥131,300	3	AB-SC24K2-UC ¥131,300	4
間口破風セット	AB-SPRW54MHF-UC ¥101,600	1	AB-SPRW54MHF-UC ¥101,600	1	AB-SPRW54MHF-UC ¥101,600	1
奥行破風セット	AB-SPRW54DHF-UC ¥71,600	1	AB-SPRW54DHF-UC ¥71,600	1	AB-SPRW54DHF-UC ¥71,600	1
部品箱	AB-SCB-RW ¥15,300	2	AB-SCB-RW ¥15,300	3	AB-SCB-RW ¥15,300	4
桁キャップ	AB-SC23KB-UC ¥6,300	1				
堅雨樋セット	AB-V-1455-UC ¥12,000	1	AB-V-1455-UC ¥12,000	1	AB-V-1455-UC ¥12,000	1
タイトフレーム	AB-NPCTF2-SI ¥11,900	2	AB-NPCTF2-SI ¥11,900	3	AB-NPCTF2-SI ¥11,900	4

3 台用

タイプ	角柱			
	9本タイプ		12本タイプ	
耐積雪量	100cm		150cm	
色	ライトチーク		ライトチーク	
セット価格	¥1,342,500		¥1,708,900	
柱セット	AB-SPRWH-RW ¥80,000	3	AB-SPRWH-RW ¥80,000	4
桁セット	AB-SC24K1-UC ¥70,300	3	AB-SC24K1-UC ¥70,300	4
	AB-SC24K2-UC ¥131,300	3	AB-SC24K2-UC ¥131,300	4
間口破風セット	AB-SPRW30MHF-UC ¥59,700	1	AB-SPRW30MHF-UC ¥59,700	1
奥行破風セット	AB-SPRW54DHF-UC ¥71,600	1	AB-SPRW54DHF-UC ¥71,600	1
連結柱セット	AB-SPRWJH-RW ¥52,000	3	AB-SPRWJH-RW ¥52,000	4
連結破風セット	AB-SPRW54JHF-UC ¥88,000	1	AB-SPRW54JHF-UC ¥88,000	1
部品箱	AB-SCB-RW ¥15,300	3	AB-SCB-RW ¥15,300	4
堅雨樋セット	AB-V-1455-UC ¥12,000	2	AB-V-1455-UC ¥12,000	2
タイトフレーム	AB-NPCTF3-SI ¥17,500	3	AB-NPCTF3-SI ¥17,500	4

4 台用

タイプ	角柱			
	9本タイプ		12本タイプ	
耐積雪量	100cm		150cm	
色	ライトチーク		ライトチーク	
セット価格	¥1,581,500		¥2,013,600	
柱セット	AB-SPRWH-RW ¥80,000	3	AB-SPRWH-RW ¥80,000	4
桁セット	AB-SC24K2-UC ¥131,300	6	AB-SC24K2-UC ¥131,300	8
間口破風セット	AB-SPRW54MHF-UC ¥101,600	1	AB-SPRW54MHF-UC ¥101,600	1
奥行破風セット	AB-SPRW54DHF-UC ¥71,600	1	AB-SPRW54DHF-UC ¥71,600	1
連結柱セット	AB-SPRWJH-RW ¥52,000	3	AB-SPRWJH-RW ¥52,000	4
連結破風セット	AB-SPRW54JHF-UC ¥88,000	1	AB-SPRW54JHF-UC ¥88,000	1
部品箱	AB-SCB-RW ¥15,300	3	AB-SCB-RW ¥15,300	4
堅雨樋セット	AB-V-1455-UC ¥12,000	2	AB-V-1455-UC ¥12,000	2
タイトフレーム	AB-NPCTF4-SI ¥22,200	3	AB-NPCTF4-SI ¥22,200	4

【オプション】

側面パネル

タイプ	角柱用	数
セット価格	¥162,000	3
側面パネルセット	AB-SPRWSW-UC ¥100,000	1
	AB-SPRW3P-SB ¥27,000	1
	AB-SPRW4P-SB ¥35,000	1
セット価格	¥324,000	6
側面パネルセット	AB-SPRWSW-UC ¥100,000	2
	AB-SPRW3P-SB ¥27,000	2
	AB-SPRW4P-SB ¥35,000	2

ロング柱

タイプ	単体	数
加算価格	¥136,800	
ロング柱セット	AB-SPRWLH-RW ¥118,000	2
補強柱	AB-V-1212-MK1 ¥15,200	4
堅雨樋セット	AB-V-1464-UC ¥12,000	1

ラチス

タイプ	単体		数
	6本柱	8本柱	
加算価格	¥205,200	¥273,600	
ロング柱セット	AB-SPRWLH-RW ¥118,000	AB-SPRWLH-RW ¥118,000	4
補強柱	AB-V-1212-MK1 ¥15,200	AB-V-1212-MK1 ¥15,200	8

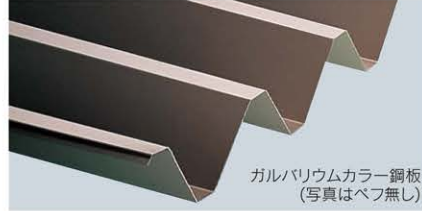
タイプ	角柱用	数
セット価格	¥107,400	7
6本柱	横梁セット ¥38,000	1
	ラチス枠セット AB-RW-TW1210-UC ¥10,900	2
	ラチスパネルセット AB-RW-TP1210 ¥22,000	2
	ラチスパネル 取付金具 ¥1,800	2
セット価格	¥146,100	10
8本柱	横梁セット ¥42,000	1
	ラチス枠セット AB-RW-TW1210-UC ¥10,900	3
	ラチスパネルセット AB-RW-TP1210 ¥22,000	3
	ラチスパネル 取付金具 ¥1,800	3

品名	コード・価格		備考
	アーバングレー・ライトチーク		
収納式サポート柱	AB-SCPS-UC ¥105,000		2本入り
	AB-SC3PS-UC ¥157,500		3本入り
	AB-SPRWYH6-UC ¥38,000		6本柱用
横梁セット	AB-SPRWYH8-UC ¥42,000		8本柱用
	AB-V-1382-UC1 ¥16,500		2本入り
タイヤラック	AB-NSP6TR-UC ¥32,500		6本柱用
	AB-NSP8TR-UC ¥52,100		8本柱用
車止め	AB-V-0626-SI1 ¥25,000		2個入り
折板締結ビス	AB-SCTKS-SI ¥1,200		12本入り

ご注意

- ※4本柱タイプには横梁セット、タイヤラックの取付はできません。
- ※ロング柱タイプにはサポート柱の取付けはできません。
- ※表示価格は販売店店頭価格です。組立費・現場への搬入費などは含まれておりません。
- ※表示価格に消費税は含まれておりません。

- 材 質:ガルバリウム鋼板
- 折板厚:0.6mm
- 寸 法:幅600mm、高さ88mm、長さ5,360mm



折板参考価格

■ベフ無しGLメッキ生地(シルバー)

呼 称	折板L寸法	必要数	参考上代価格
1台用	3,000×5,400 L=5,360	5枚	¥97,000
2台用	5,400×5,400 L=5,360	9枚	¥174,000
3台用	8,400×5,400 L=5,360	14枚	¥270,000
4台用	10,800×5,400 L=5,360	18枚	¥348,000
4本柱2台入 奥行連棟	L=4,268(端部)	10枚	¥153,000
	L=3,500(中間)	5枚	¥63,000
6本柱2台入 奥行連棟	L=2,830(端部)	10枚	¥101,000
	L=2,325(中間)	15枚	¥125,000

■ベフ付きGLメッキ生地(シルバー)

呼 称	折板L寸法	必要数	参考上代価格
1台用	3,000×5,400 L=5,360	5枚	¥133,000
2台用	5,400×5,400 L=5,360	9枚	¥240,000
3台用	8,400×5,400 L=5,360	14枚	¥373,000
4台用	10,800×5,400 L=5,360	18枚	¥480,000
4本柱2台入 奥行連棟	L=4,268(端部)	10枚	¥211,000
	L=3,500(中間)	5枚	¥87,000
6本柱2台入 奥行連棟	L=2,830(端部)	10枚	¥140,000
	L=2,325(中間)	15枚	¥172,000



品 名	コード	上代価格	
1山ポリカ	AB-SC1P-TM	¥119,000	L=5,360(3枚入)

※1山ポリカのみ常備在庫品です。
その他は現地手配となります。

●注意 一般地域用の明り取りには、1山ポリカ以外使用しないでください。

製品保証について

製品保証

本書は、当社の商品に関し、ここに保証期間、保証内容の範囲において無料修理を行うことをお約束するものです。保証期間中に当社の責任により故障、損傷などの不具合(以下「不具合」といいます)が発生した場合には、お取扱いの施工店、工務店、販売店又は当社営業所に修理をご依頼ください。

■保証期間

施工者よりの引渡し日(商品の施工完了日)から2年間。

■保証内容

取扱説明書、本体ラベル又はその他の注意書きに基づく適正なご使用状態で、保証期間内に不具合が発生した場合には、下記に例示する免責事項を除き無料修理いたします。ただし、遠隔地、離島への出張修理の場合は、交通に要する実費を戴く場合もあります。

■免責事項

保証期間内でも、次の様な場合には有料修理となります。

- ① 当社の手配によらない第三者の加工、組立て、施工(基礎工事、取付工事、シーリング工事など)、管理、メンテナンスなどに起因する不具合(例えば、海砂や急結材を使用したモルタルによる腐食。中性洗剤以外のグリーンング剤を使用したことによる変色や腐食。工事中の養生不良に起因する変色、腐食など)
- ② 表示された商品の性能を超えた性能を必要とする場所に取付けられた場合の不具合
- ③ 建築躯体の変形など商品以外に起因する商品の不具合
- ④ 商品又は部品の経年変化(使用に伴う消耗、磨耗など)や経年劣化(樹脂部分の変質、変色など)又はこれらに伴う錆、かび又はその他の不具合
- ⑤ 商品周辺の自然環境、住環境などに起因する結露、腐食又はその他の不具合(例えば、塩害による腐食。大気中の砂塵、煤煙、各種金属粉、亜硫酸ガス、アンモニア、車の排気ガスなどが附着して起きる腐食。異常な高温・低温・多湿による不具合など)
- ⑥ 商品又は部品の材料特性に伴う現象(例えば、木製品の反り、干割れ、色あせ、木目違い、節抜け、樹液のにじみ出しなど)
- ⑦ 天災その他の不可抗力(例えば、暴風、豪雨、豪雪、高潮、地震、落雷、洪水、地盤沈下、火災など)による不具合又はこれらによって商品の性能を超える事態が発生した場合の不具合
- ⑧ 実用化されている技術では予測することが不可能な現象又はこれが原因で生じた不具合
- ⑨ 犬、猫、鳥、鼠などの小動物又はつるや根などの植物に起因する不具合
- ⑩ 引き渡し後の操作誤り、調整不備又は適切な維持管理を行わなかったことによる不具合
- ⑪ お客様自身の組立て、取付け、修理、改造(必要部品の取外しを含む)に起因する不具合
- ⑫ 本来の使用目的以外の用途に使用された場合の不具合又は使用目的と異なる使用方法による場合の不具合
- ⑬ 犯罪などの不法な行為に起因する破損や不具合

*保証期間経過後の修理、交換などは有料といたします。

*本書によって、お客様の法律上の権利を制限するものではありませんので、保証期間経過後の修理についてご不明の場合は、最寄りの当社営業所にお問い合わせください。

! 安全に関するご注意

●安全にお使い・施工していただくために「組立説明書」および「取扱説明書」を必ずお読みください。

※表示価格に、消費税は含まれておりません。

※表示価格に、組立費・取付費・現場への搬入費は含まれておりません。

※商品写真は撮影や印刷の関係上、実物と多少異なる場合がございます。

また商品改良のため、予告なしに仕様の変更を行うことがありますのでご了承ください。

●お問い合わせ、ご用命は



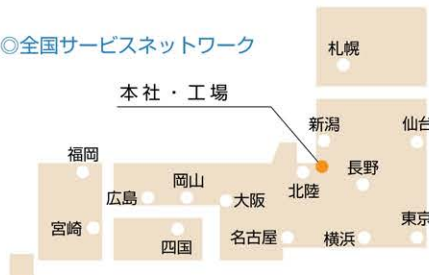
ビニフレーム工業株式会社 ◎全国サービスネットワーク

<http://www.vinyframe.co.jp/>



本社・工場
富山県魚津市北鬼江616番地
TEL 0765-24-1032(代)
FAX 0765-24-1051(代)

ビニフレーム工業株式会社は
ISO14001認証を取得しています。



札幌	TEL 011-662-4111	FAX 011-663-2557
仙台	TEL 022-288-2141	FAX 022-288-5070
新潟	TEL 0256-34-6300	FAX 0256-34-6334
長野	TEL 026-244-8485	FAX 026-244-8225
東京	TEL 03-3839-2580	FAX 03-3839-2597
横浜	TEL 045-367-7910	FAX 045-367-7911
名古屋	TEL 052-703-8850	FAX 052-703-8234
北陸	TEL 076-452-2055	FAX 076-452-2056
大阪	TEL 072-645-2626	FAX 072-645-2627
岡山	TEL 086-244-5544	FAX 086-244-5344
四国	TEL 087-863-6620	FAX 087-863-0680
広島	TEL 082-291-8251	FAX 082-291-8260
福岡	TEL 092-541-7771	FAX 092-541-7701
宮崎	TEL 0986-46-5180	FAX 0986-46-5100
インドネシア	P.T.ALVINY INDONESIA	TEL 001-010-62-21-897-1177



●このカタログは、再生紙と大豆油インキを使用しています。