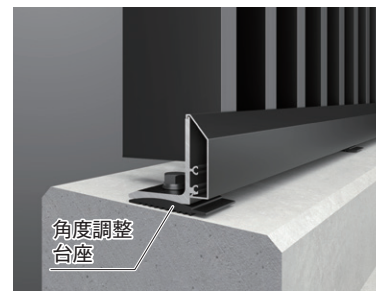


# Armor louver 上下固定式タイプ

ルーバー内側の手すりは不要。  
洗練されたデザインを  
ファサードのアクセントに。



## ■ スッキリとしたデザイン

室内側からルーバー取付ボルトが見えない、意匠性に配慮したすっきりとしたデザイン。角度調整台座の採用により、躯体勾配10°まで対応可能です。

## ■ ルーバー単体で、BL墜落防止手すり強度基準150型相当の性能を実現。

専用ストリンガーの上下固定構造により、BL150型(水平荷重1450N/m)相当の強度を確保。通常必要とされる内側手すりとの二重構造を不要とし、意匠性と施工性を高めます。

## カラーバリエーション

アルミ

SK	SC	KC
ツヤ消しシルバー	ステンカラー	ツヤ消しブラック

## 焼付塗装について 受注生産品

塗装色は日本塗料工業会発行の色見本帳からお選びください。

木目調(ラッピング材) α-WOOD

受注生産品 格子材のみ

QB	YC	WP	GP
ライトバーチ	クラフトチェリー	オールドファッションパイン	ロイヤルベア
ZC	FA	HG	
エレガチェリー	トラッドオーク	ビターグレイ	

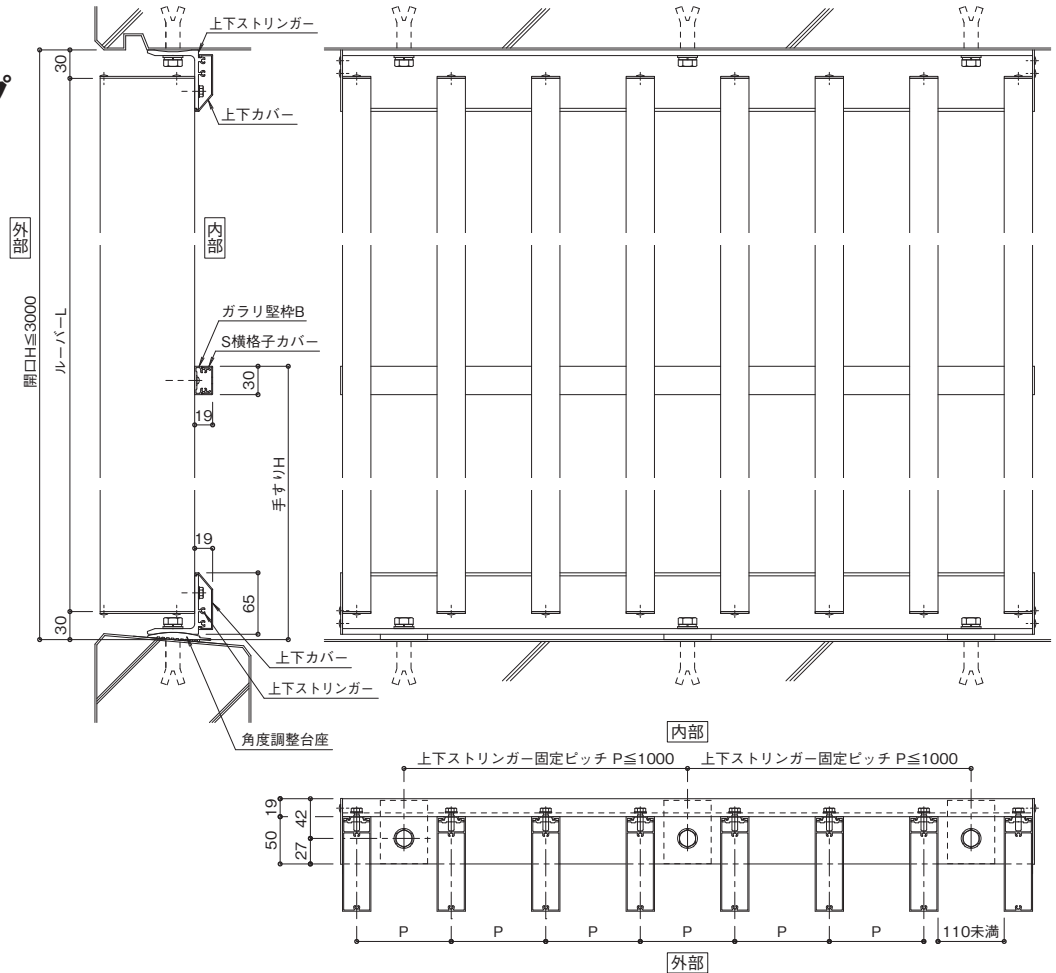
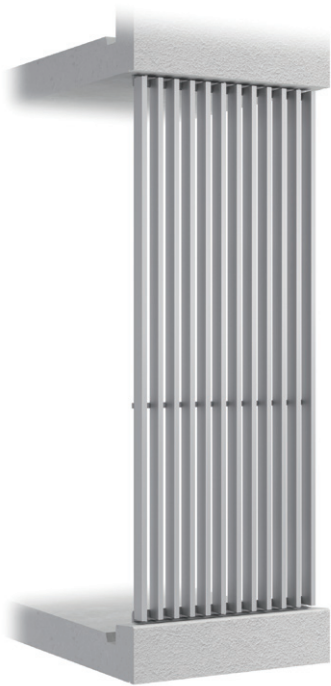
※GL5015は木目調(ラッピング材)対応不可

木目調樹脂 α-WOODシリーズ  
お取り扱い上のご注意・詳細はこちら▶

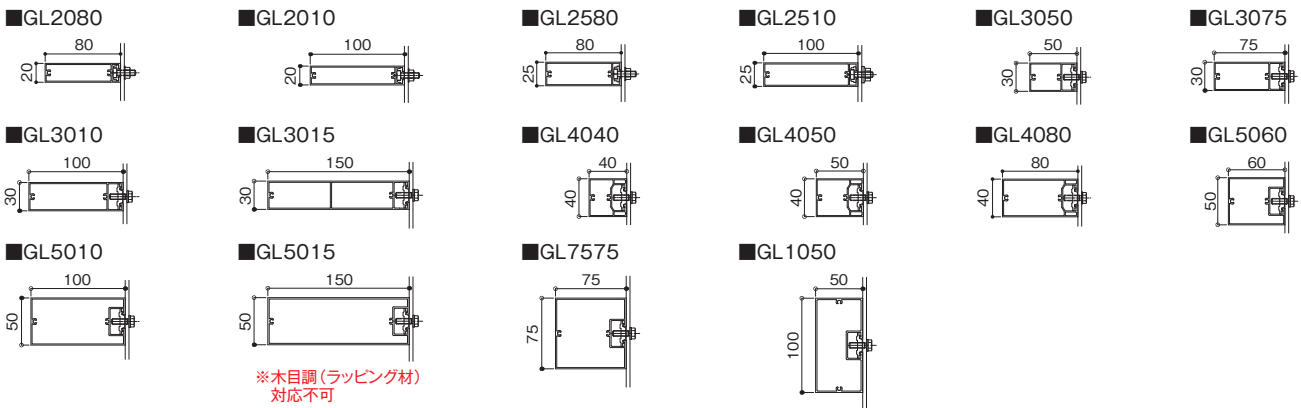


製品仕様 / 本体: GL3010 (格子30×100) サイズ: W=1230×開口H=3000 ルーバーピッチ: 100 格子色: KC 横棧色: SC  
※手すり: ViewX M3 ガラスタイプ (W=1200×H=1200) 手すり色: SC

# Armor louver 上下固定式タイプ



## 格子バリエーション



## 安全に関するご注意

製品を正しく安全にお使い・施工していただくために、下記の点をお守りください。

- 「設計手引書」をよくお読みの上、正しく施工してください。
- ご使用前に「取扱説明書」をよくお読みください。
- 「取扱説明書」は施工後、引渡し時にお施主様に必ずお渡しく下さい。

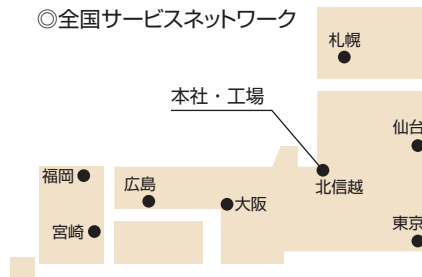
※製品改良のため、予告なしに仕様の変更を行うことがありますのでご了承ください。  
 ※このカタログ中の画像は写真またはCGを使用しています。  
 ※このカタログ中の製品色は印刷の特性上、実際とは多少異なる場合がありますのでご了承ください。

## ●お問い合わせ、ご用命は



本社・工場 / 富山県魚津市北鬼江616番地

## ◎全国サービスネットワーク



本社 TEL 0765-24-1032 FAX 0765-24-1051  
 札幌 TEL 011-624-5080 FAX 011-633-7088  
 仙台 TEL 022-288-2141 FAX 022-288-5070  
 東京 TEL 03-5204-0820 FAX 03-5204-0824  
 北信越 TEL 0765-55-1208 FAX 0765-55-1206  
 大阪 TEL 072-645-2626 FAX 072-645-2627  
 広島 TEL 082-291-8251 FAX 082-291-8260  
 福岡 TEL 092-541-7771 FAX 092-541-7701  
 宮崎 TEL 0986-46-5180 FAX 0986-46-5100

インドネシア PT.NIPPON CARBIDE INDUSTRIES INDONESIA  
 TEL +62-21-897-1177

66-03 26.04(TS)

業務用



## ビニフレームのWEBサイト

製品情報・施工事例・カタログ・CADデータなどの各種情報を閲覧できます。

<https://www.vinyframe.co.jp/>